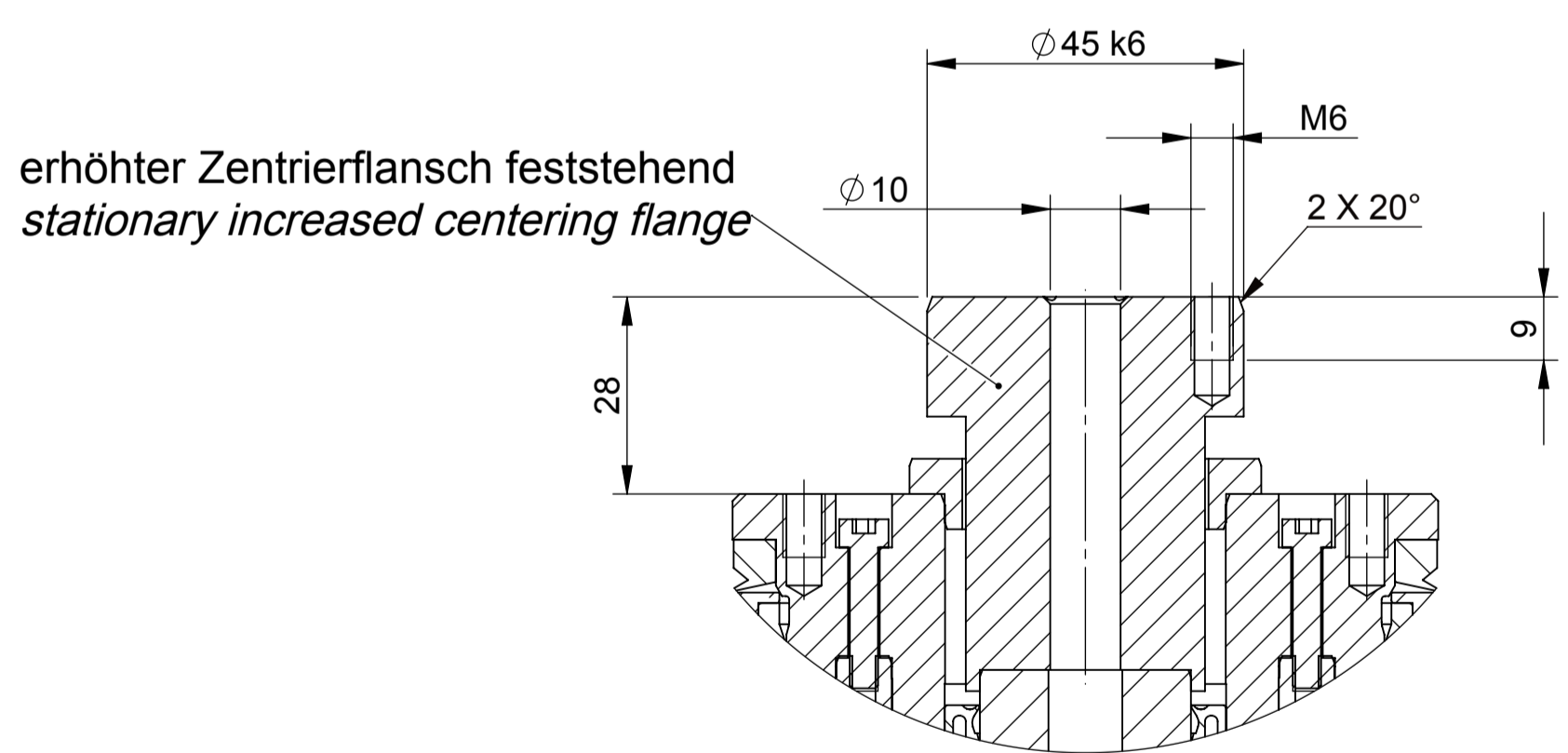
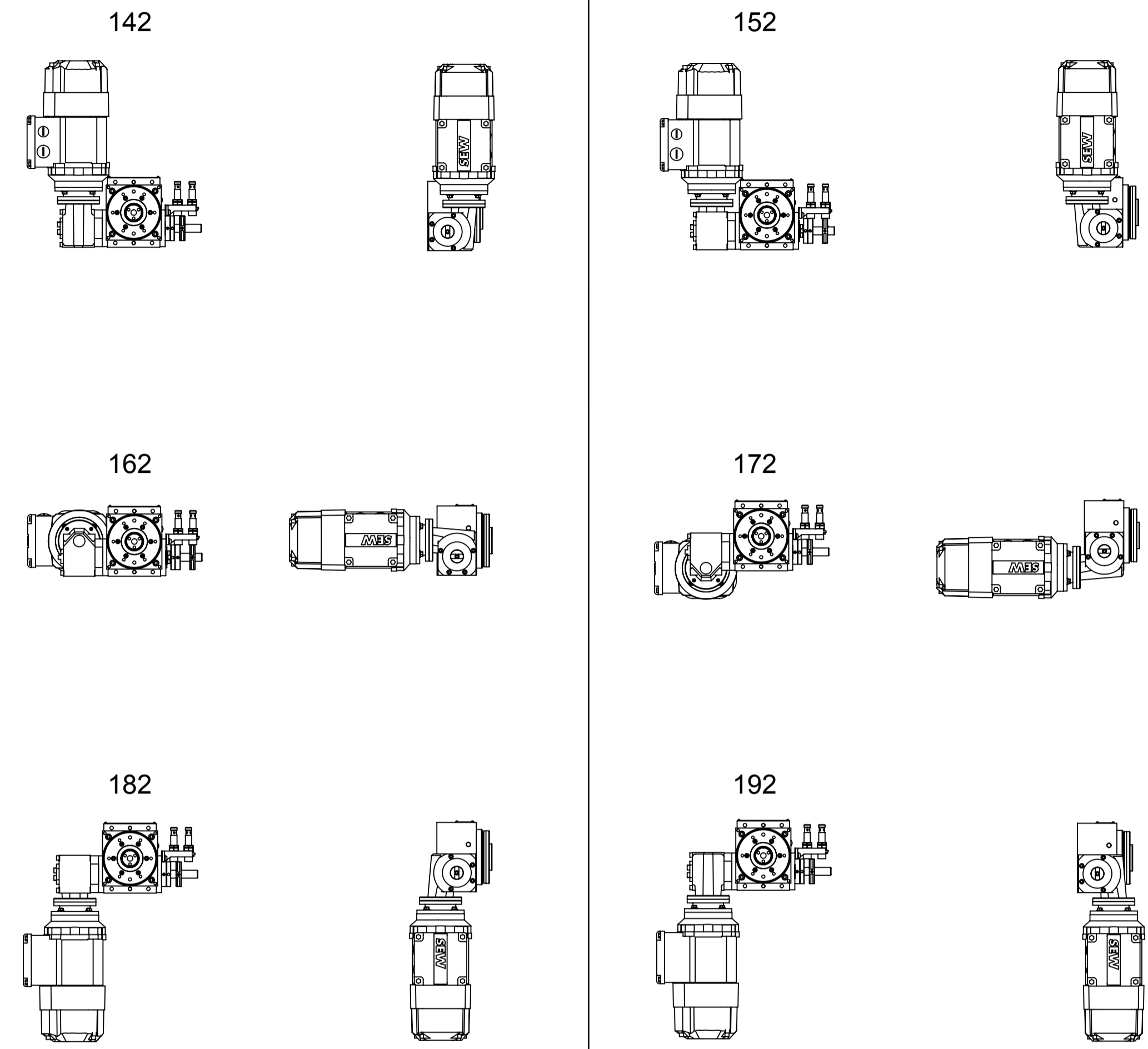
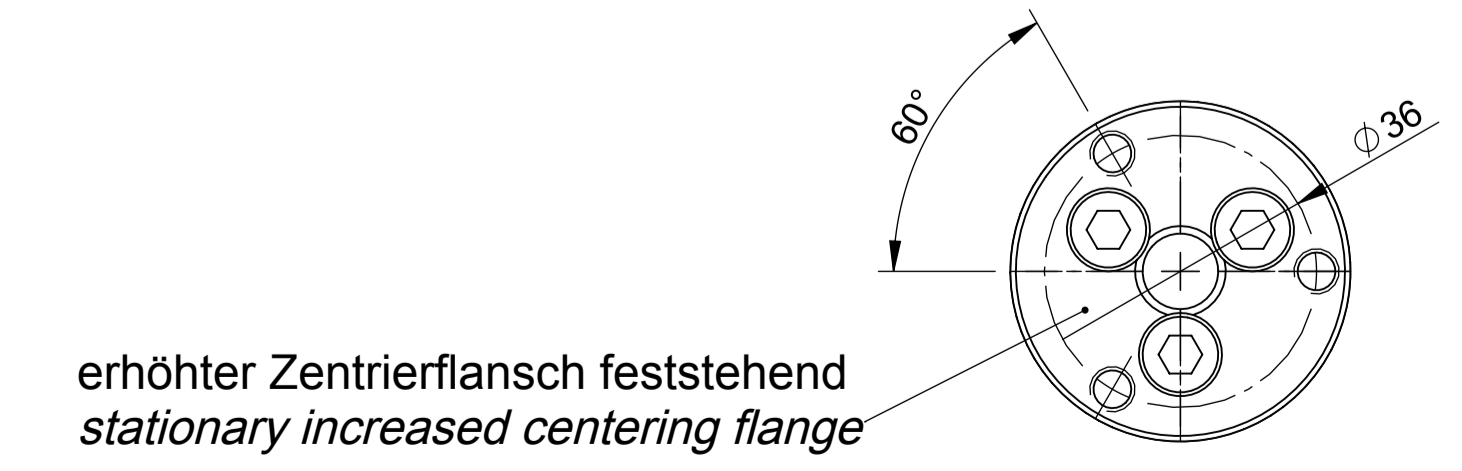


Mögliche Antriebsanordnungen / possible drive arrangements



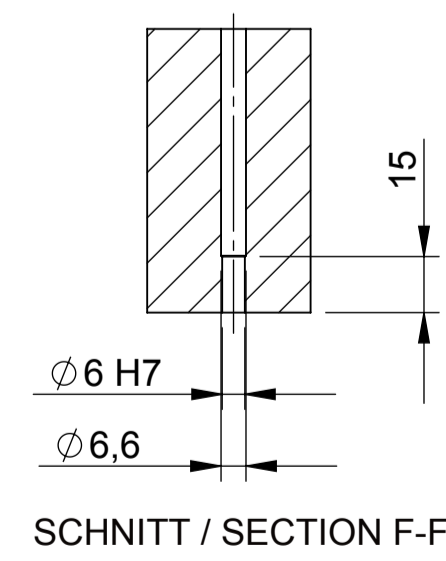
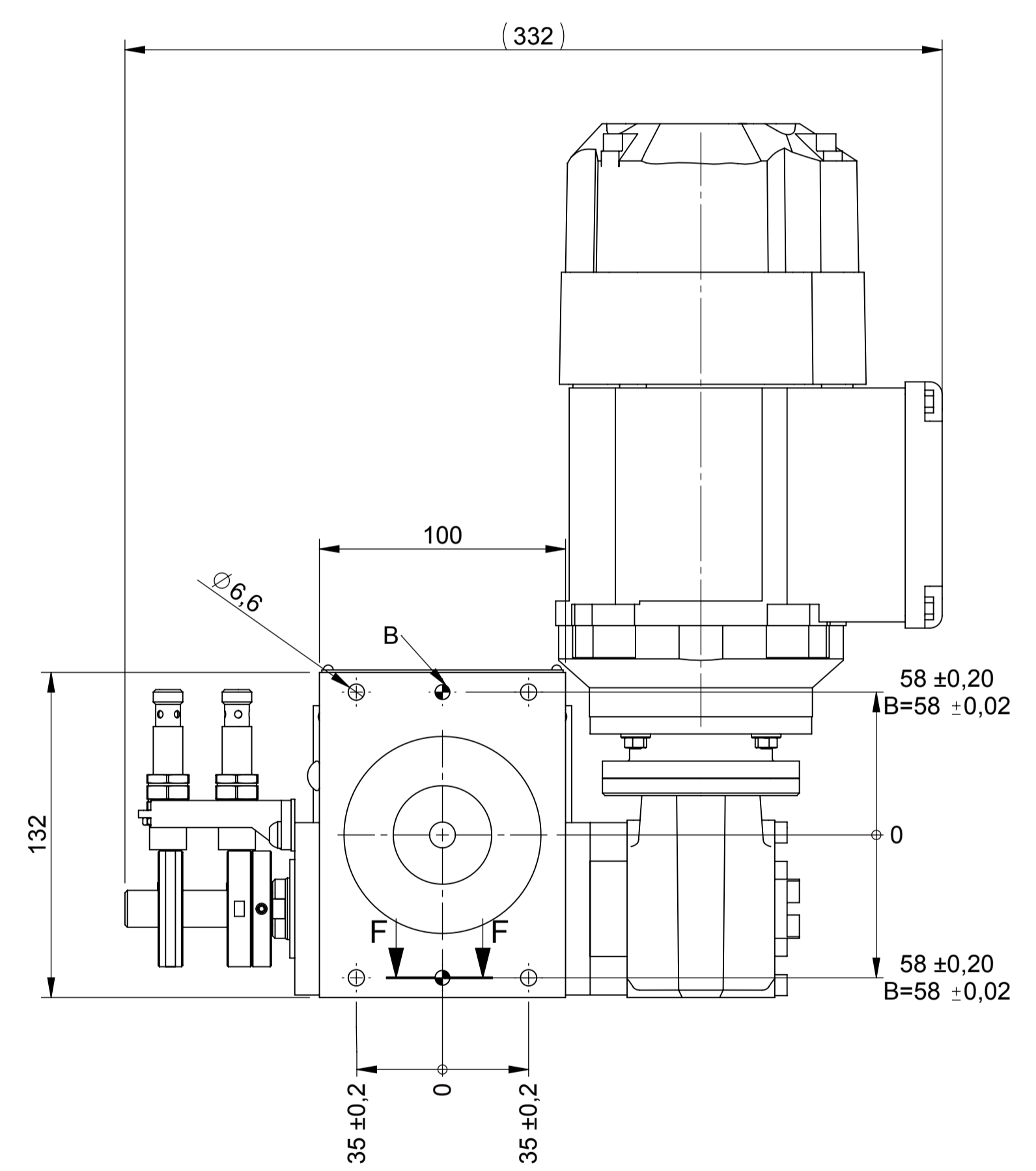
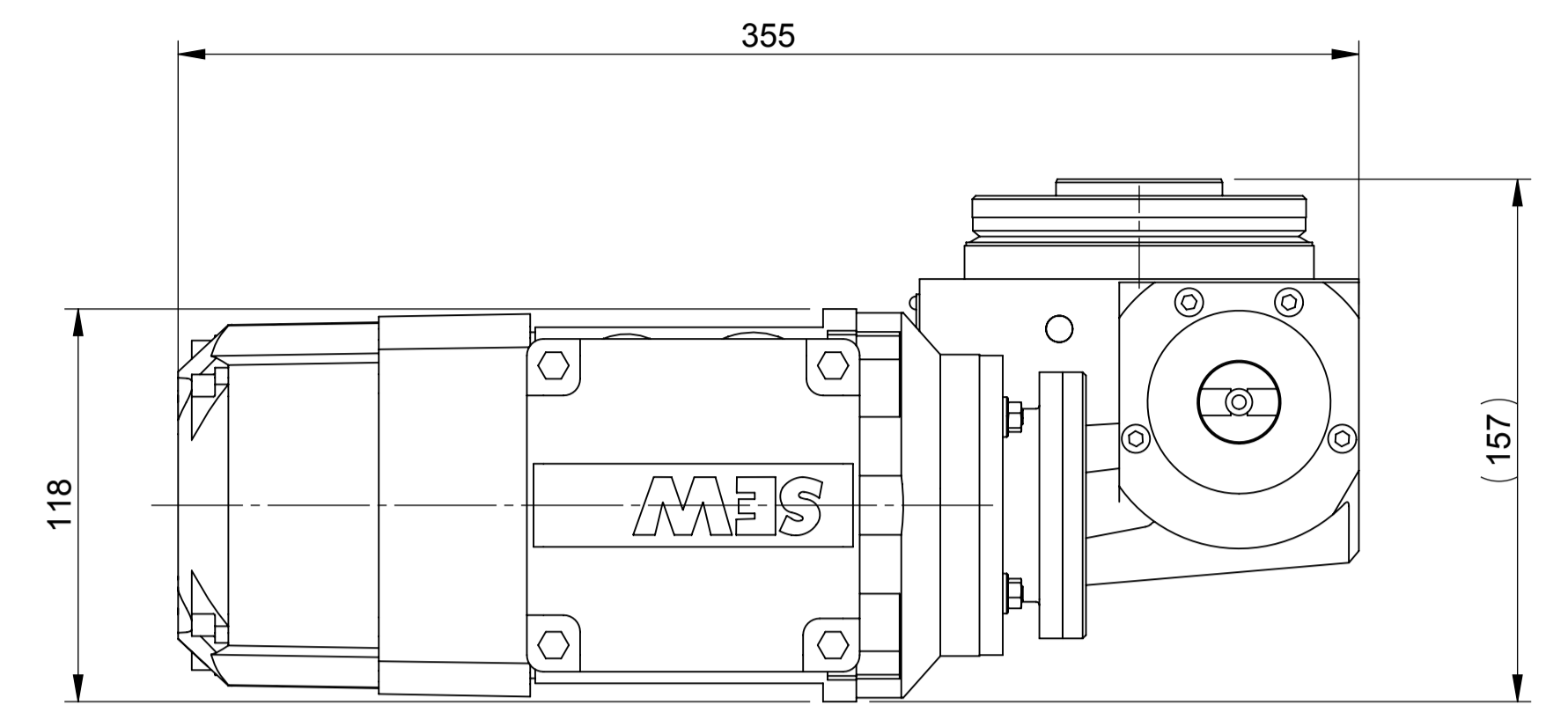
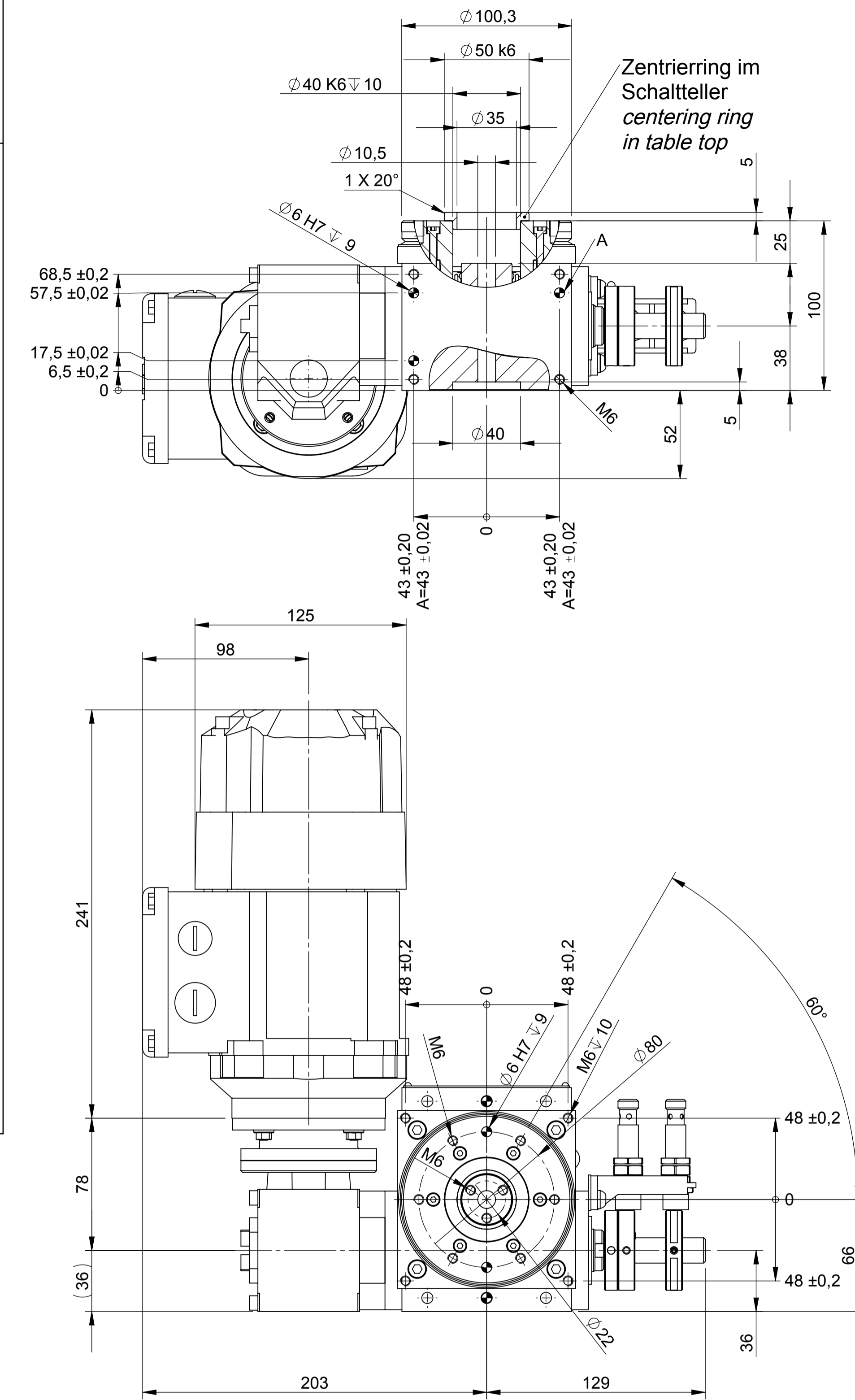
erhöhter Zentrierflansch feststehend
stationary increased centering flange

MASSTAB / SCALE 1 : 1

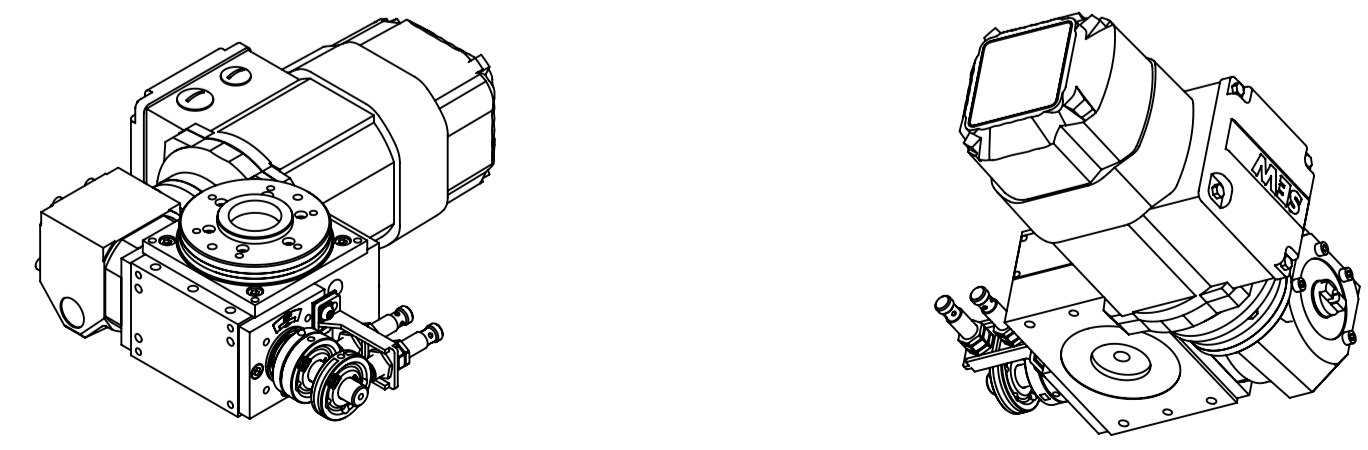


erhöhter Zentrierflansch feststehend
stationary increased centering flange

MASSTAB / SCALE 1 : 1

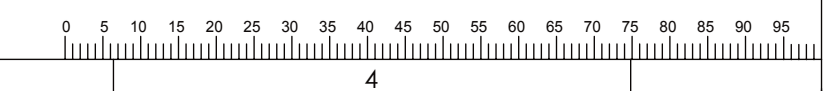


SCHNITT / SECTION F-F



Bildliche Darstellung unverbindlich
not binding scheme
ce tableau de mesures reste sans engagement

Technische Änderung vorbehalten
technical alterations reserved
sous reserves demodifications technique



FIBRO		Unberäumte Kanten gebrochen Break all sharp corners 0,4 x 45°	Projektion / Projection DIN ISO 128-30	Gewicht / Weight kg/l	Format DIN A1	Maßstab / Scale 1:2
BEACHTUNG / NOTICE DIN ISO 14601 & 2007-12 ISO 14405		Urspr. Zeichnung / Source drawing		Werkstoff / Material		
Allgemeintoleranzen General tolerances DIN ISO 2768 mH-E		Datum Date	Name Name			
Bis to		Bearb. Dr. by	Zahl Qty			
Freig. Free		19.05.2021		Dietz, Ruediger		
Oberfläche / Surface DIN-ISO 1302						
Zeichen / Sign Rz gemittelt / average		100		63		25 16 10 4
FIBRO GmbH Weidachstrasse 41-43 D-74183 Weinsberg T +49 7134 / 73-0 F +49 7134 / 73-218		Artikel-Nr. / Article code		Blatt / Sheet 1 von / of 1		Index Rev. 1
		4-810-000-3000				