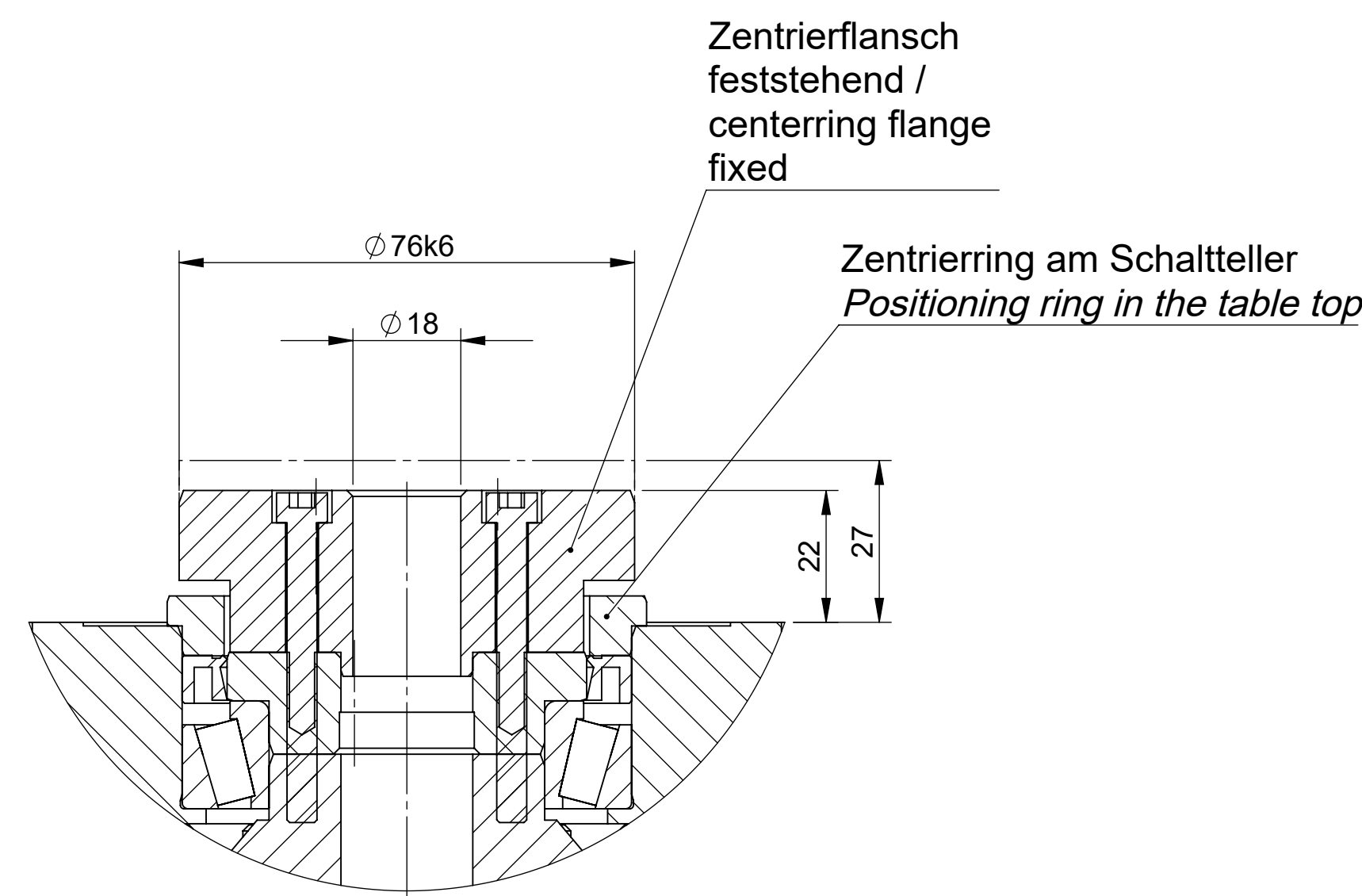
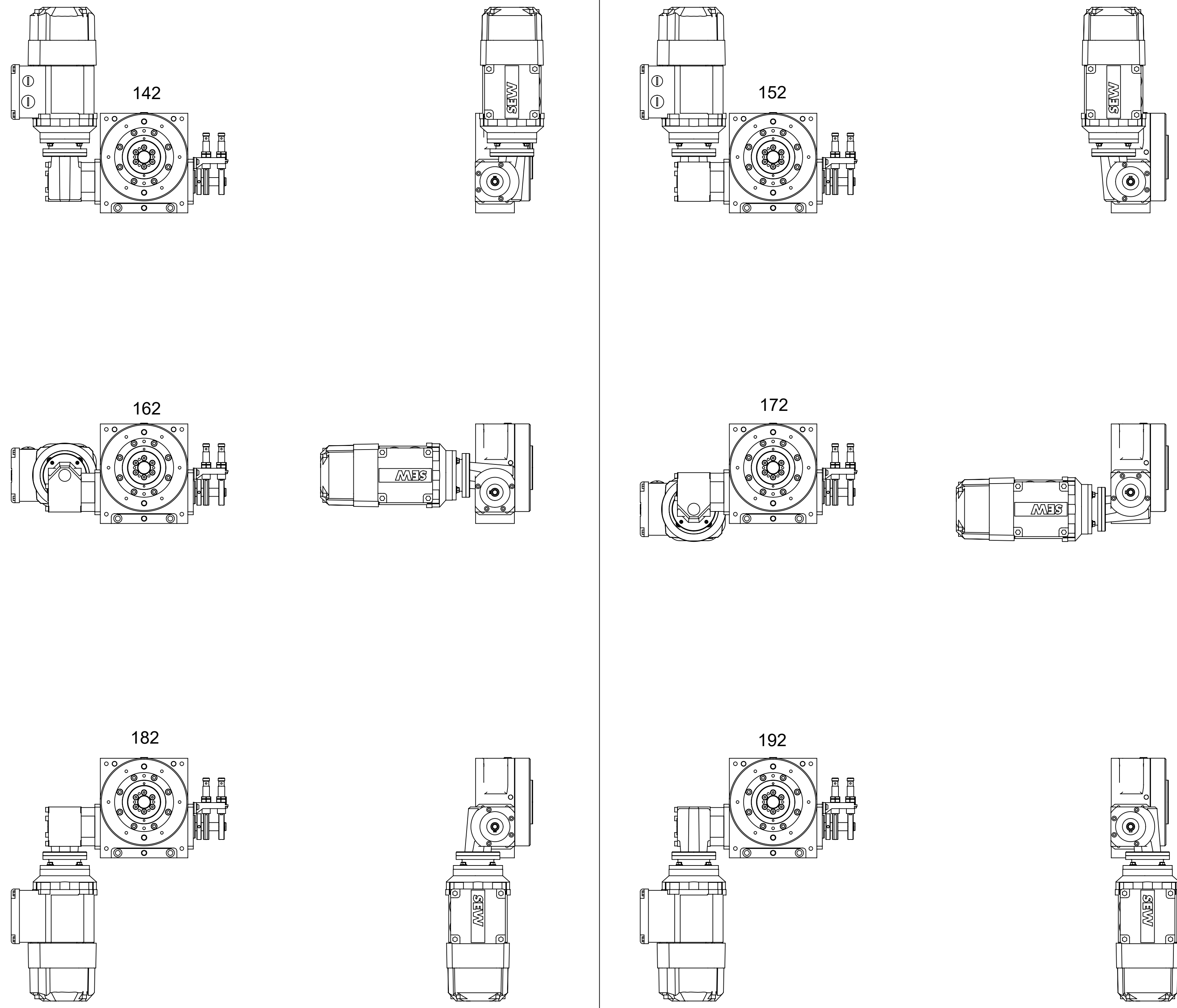
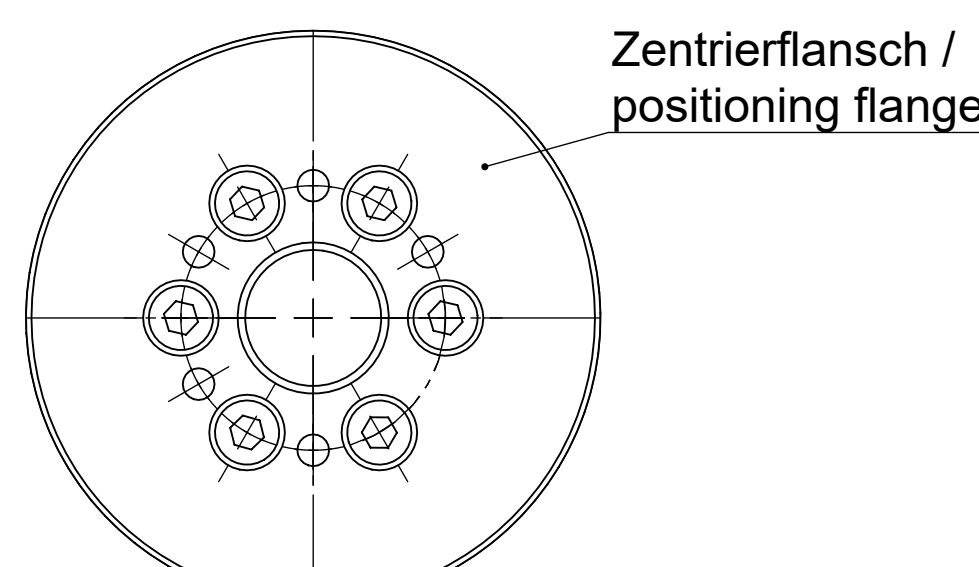


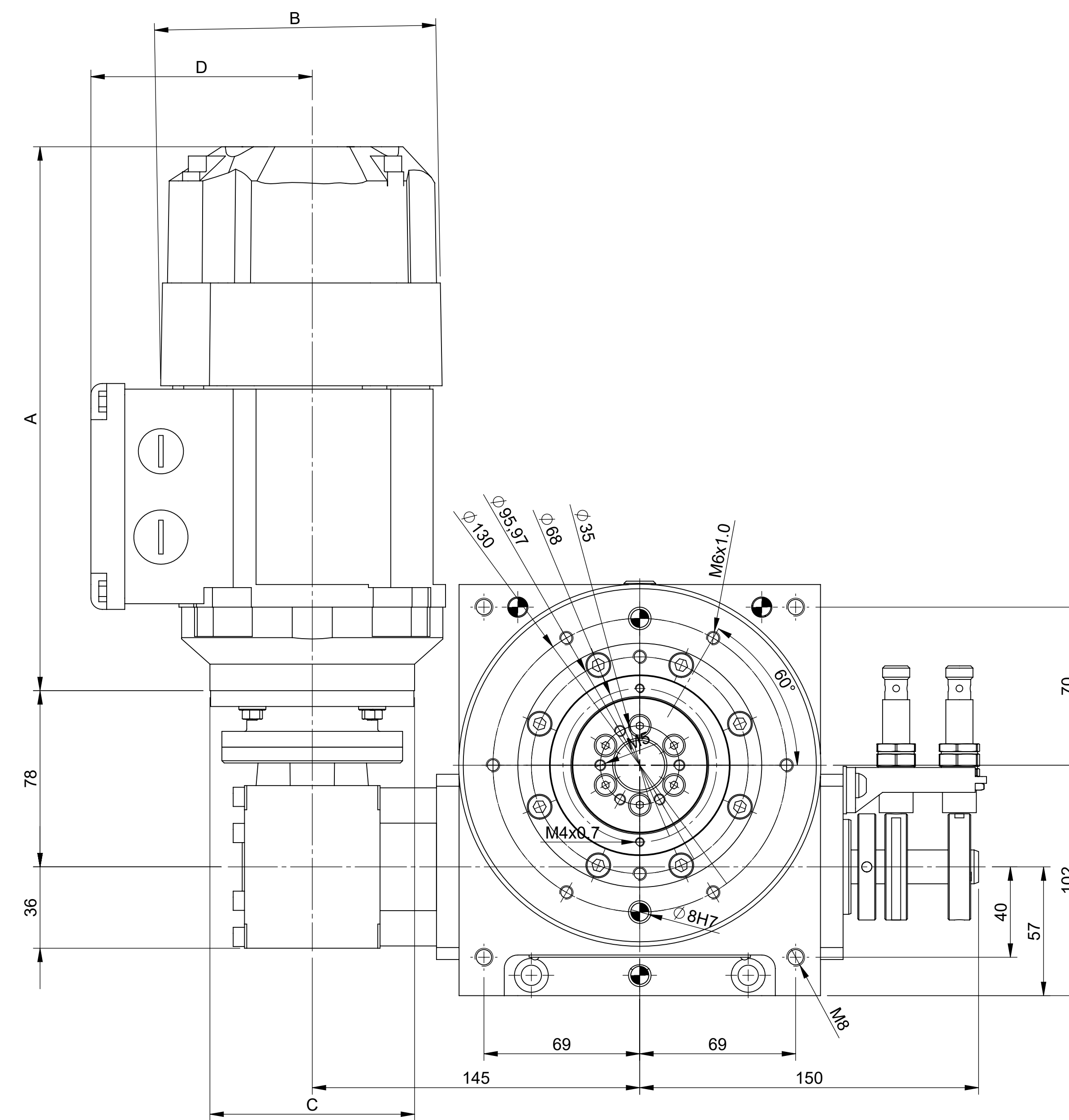
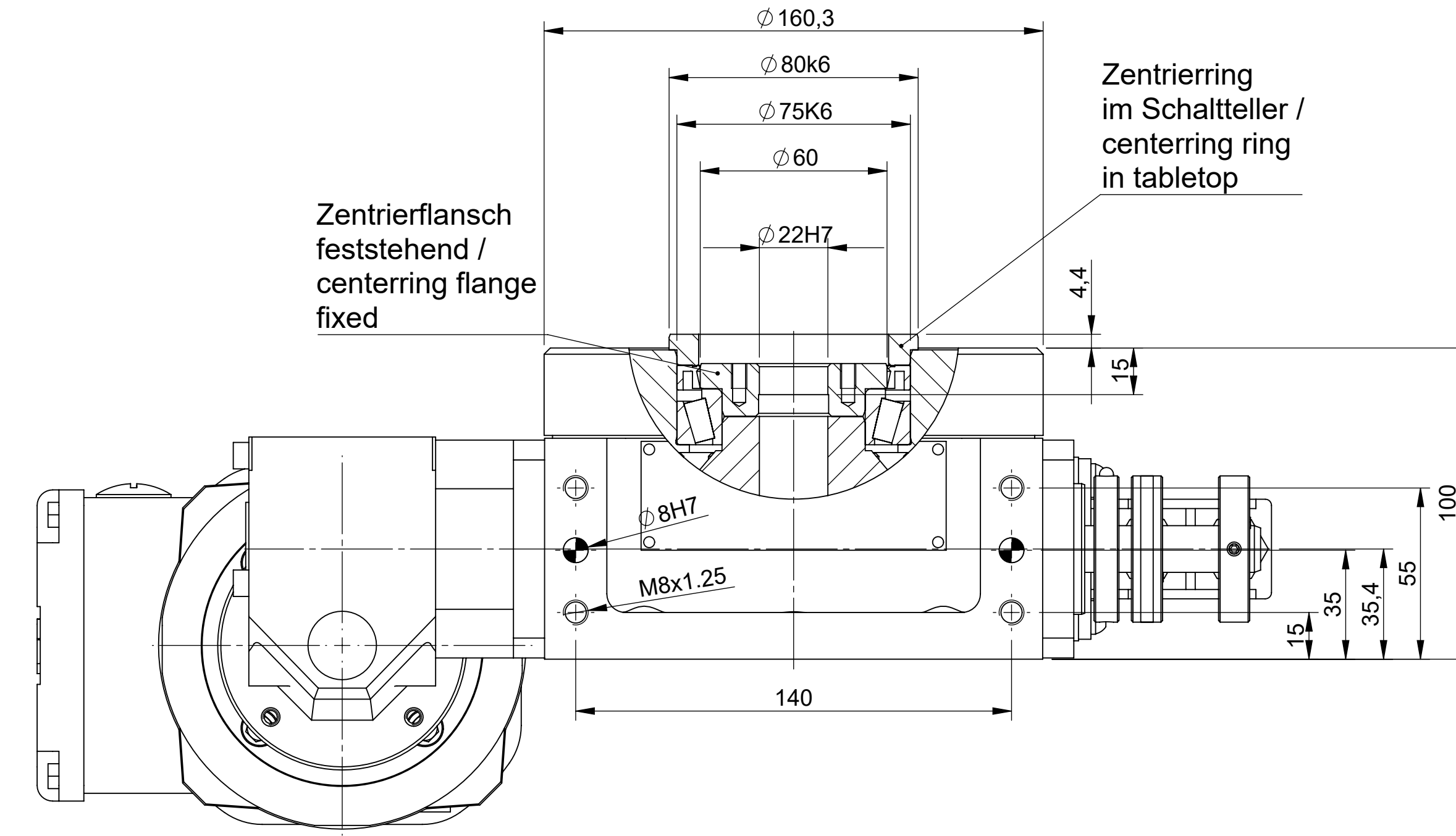
Mögliche Antriebsanordnungen / possible drive arrangements



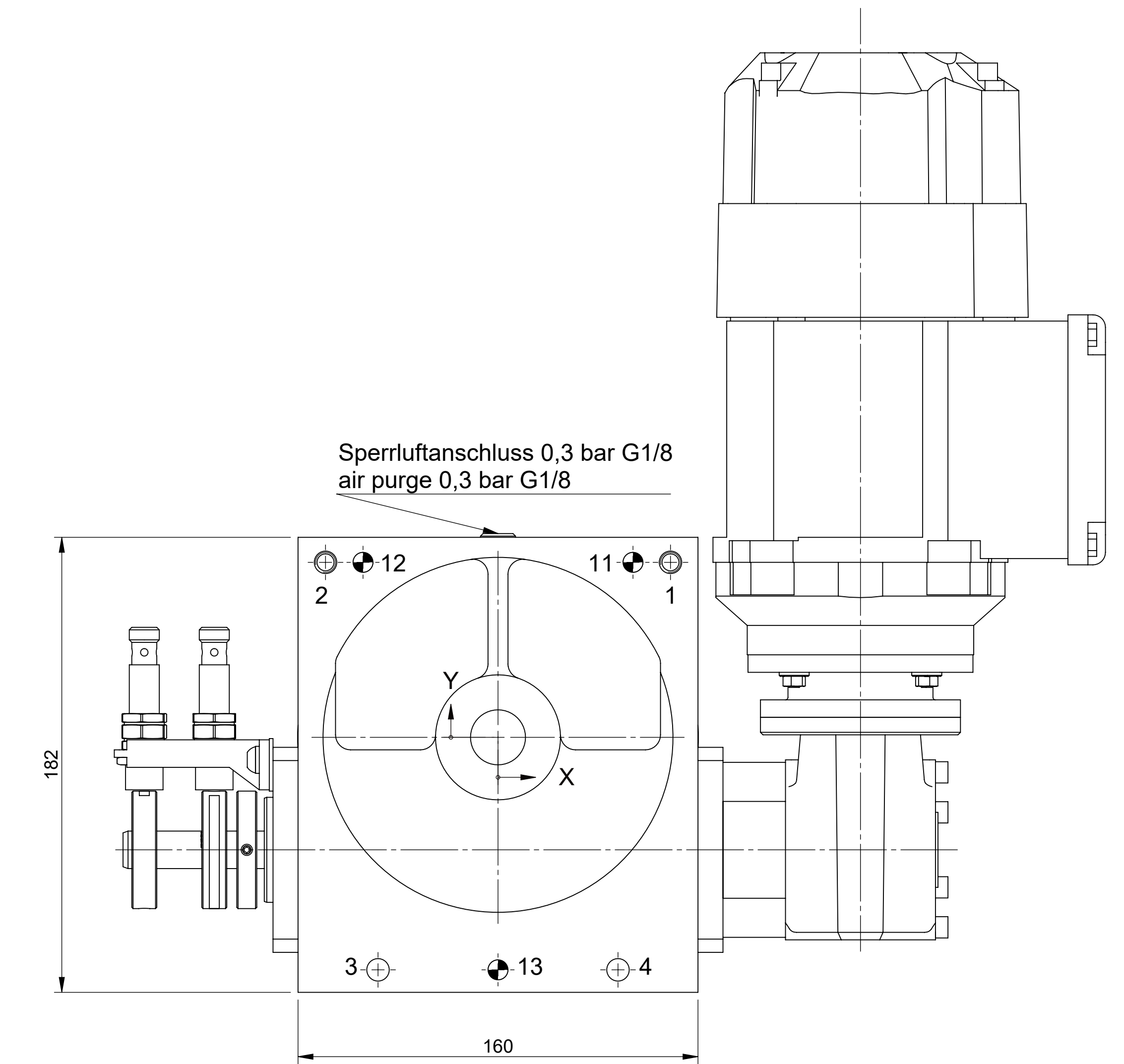
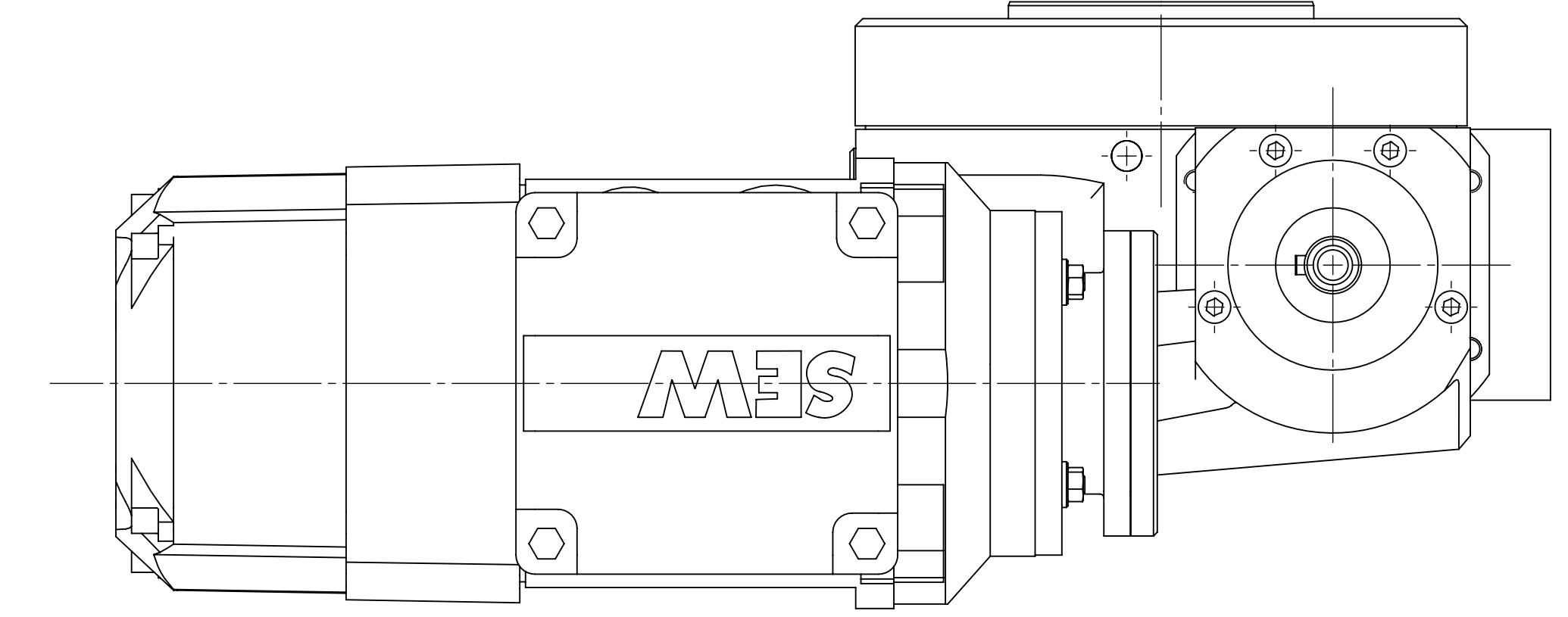
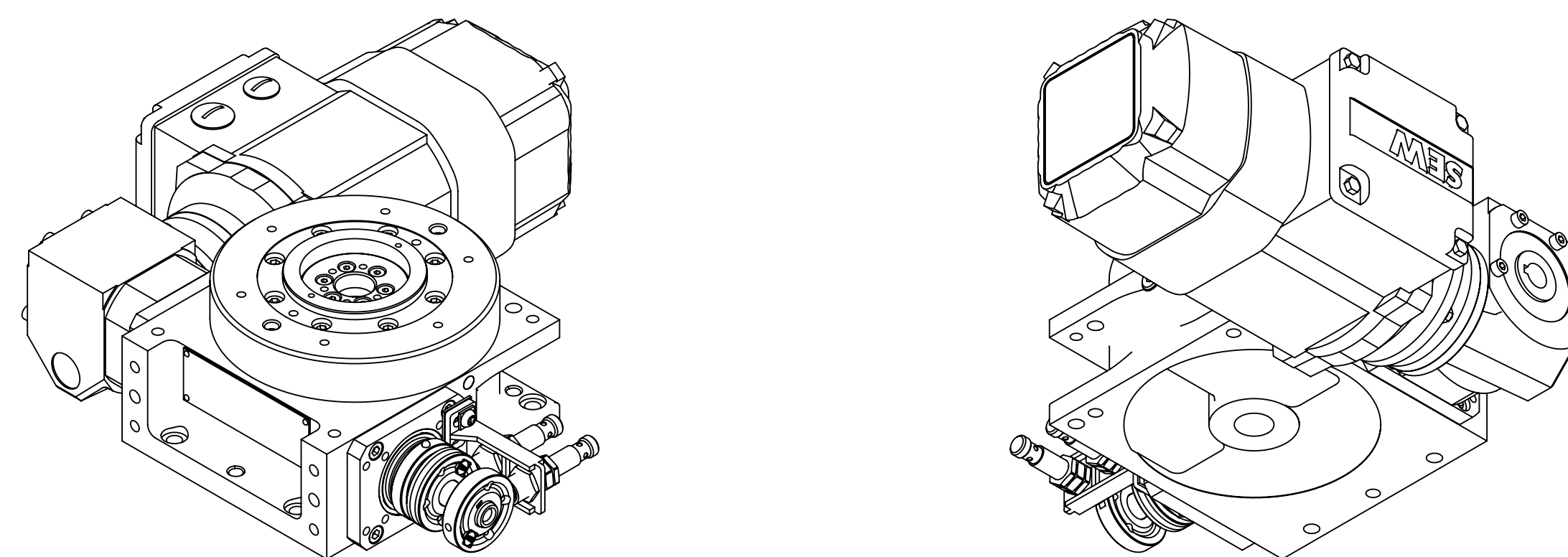
Maßstab / Scale 1:1



Maßstab / Scale 1:1



Motor Typ	A	B	C	D
Bgr. 63M	260	115	91	98
Bgr. 63MS	246	115	91	98



Pos.	X	Y	Beschreibung / Description
1	69	70	TYP S - D1 $\varnothing 9$ (BT 15) - D2 $\varnothing 15$ T 3 - $\varnothing 0,2$
2	-69	70	
3	-48	-93	
4	48	-93	

Pos.	X	Y	Beschreibung / Description
11	54	70	TYP SSL - D $\varnothing 8$ H7 BT 59 - $\varnothing 0,02$
12	-54	70	
13	0	-93	

Bildliche Darstellung unverbindlich
not binding scheme
ce tableau de mesures reste sans engagement

Technische Änderungen vorbehalten
Technical alterations reserved
Sous reserves de modifications techniques

FIBRO UNBENUTZTE KANTEN GEBROUCHEN Break off sharp corners 0,4 x 45°		Projektion / Projection DIN ISO 128-38 1st Werkstoff / Material 30.5504 DIN A0	Maßstab / Scale 1:2
Urspr. Zeichnung / Source drawing 4-811-911-0000-152		Datum / Date 12.03.2019	Name / Name Bobertke, Michelle
Allgemeine Anmerkungen General remarks DIN ISO 2768 mS		Beschriftung / Designation FIBROTOR BMZ	Zeichnung / Drawing FIBROTOR assembly drawing
Beschriftung / Designation ER.11.0160.1.152.03.0.0.X		Artikel-Nr. / Article code 4-811-000-3000-03	

FIBRO GmbH
 Weidenstrasse 41-43
 D-74189 Weidenburg
 T +49 7134 / 73-0
 F +49 7134 / 73-218