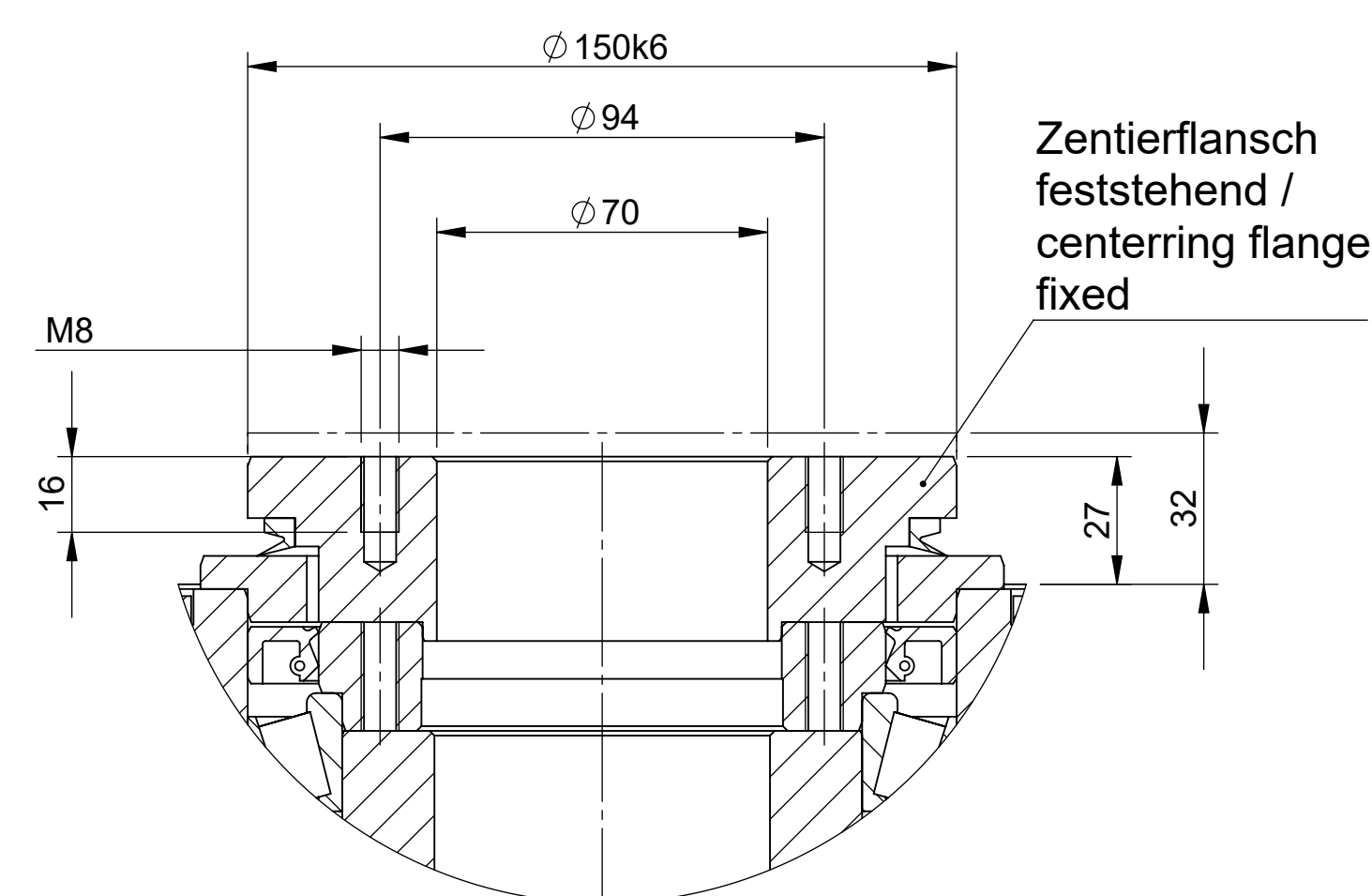
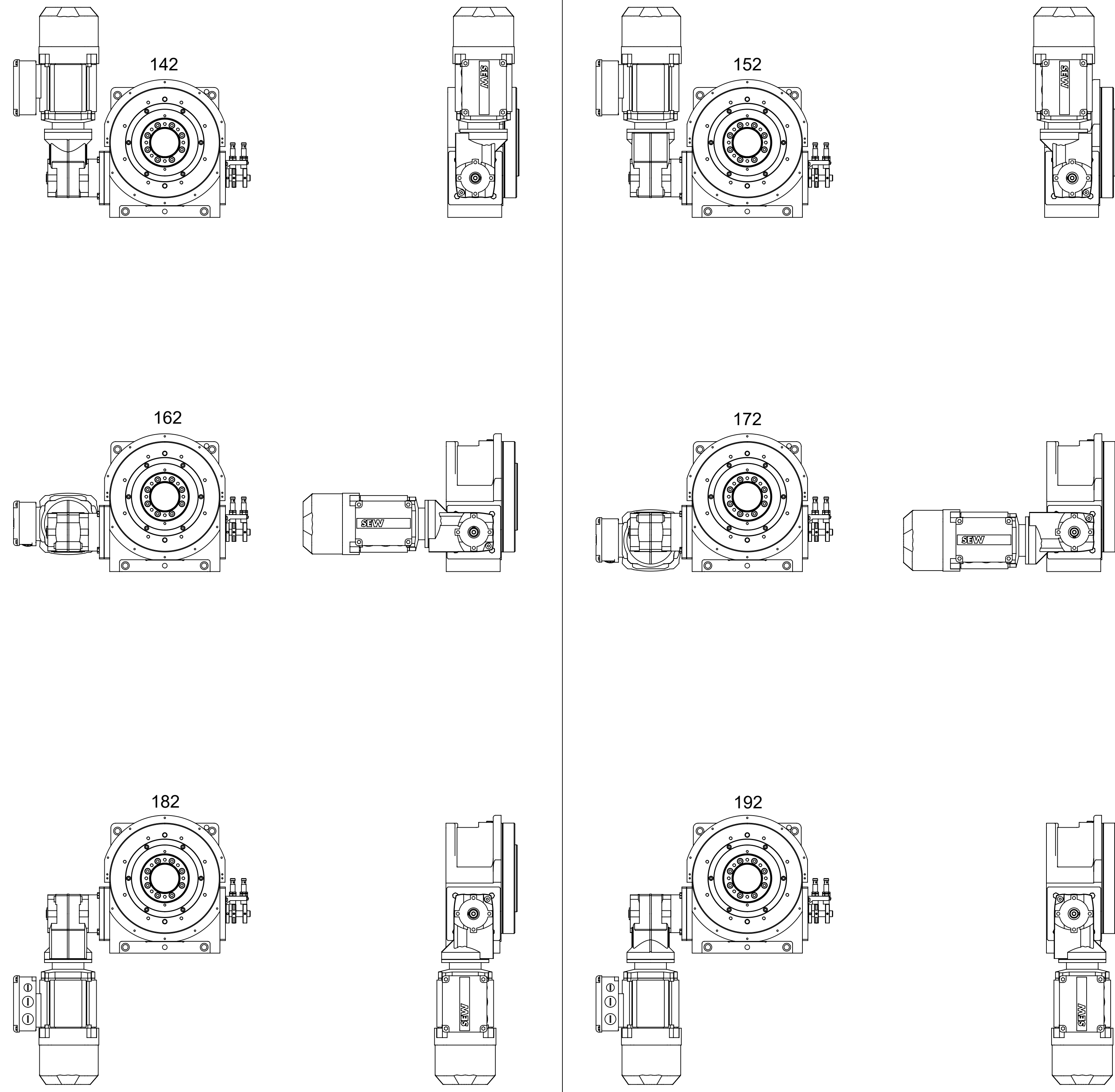
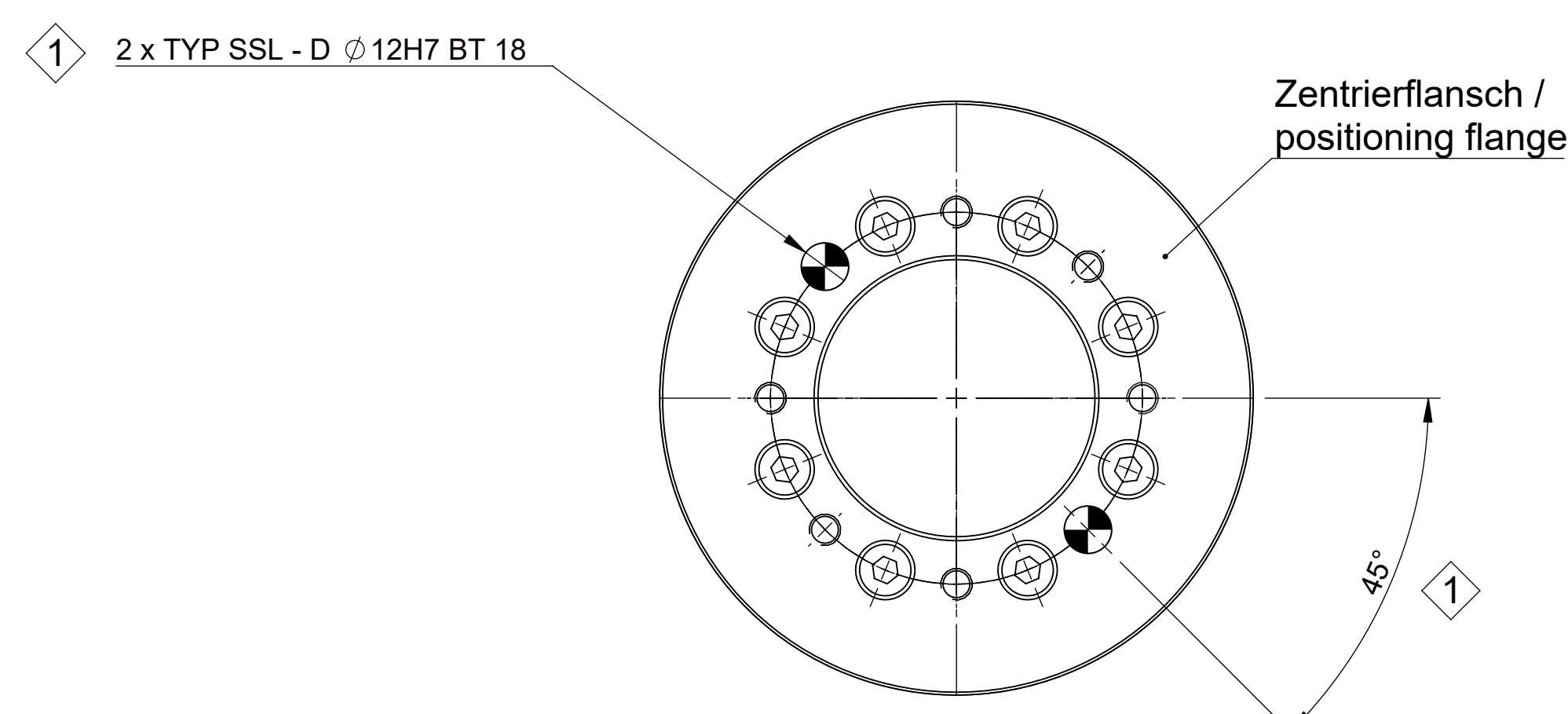


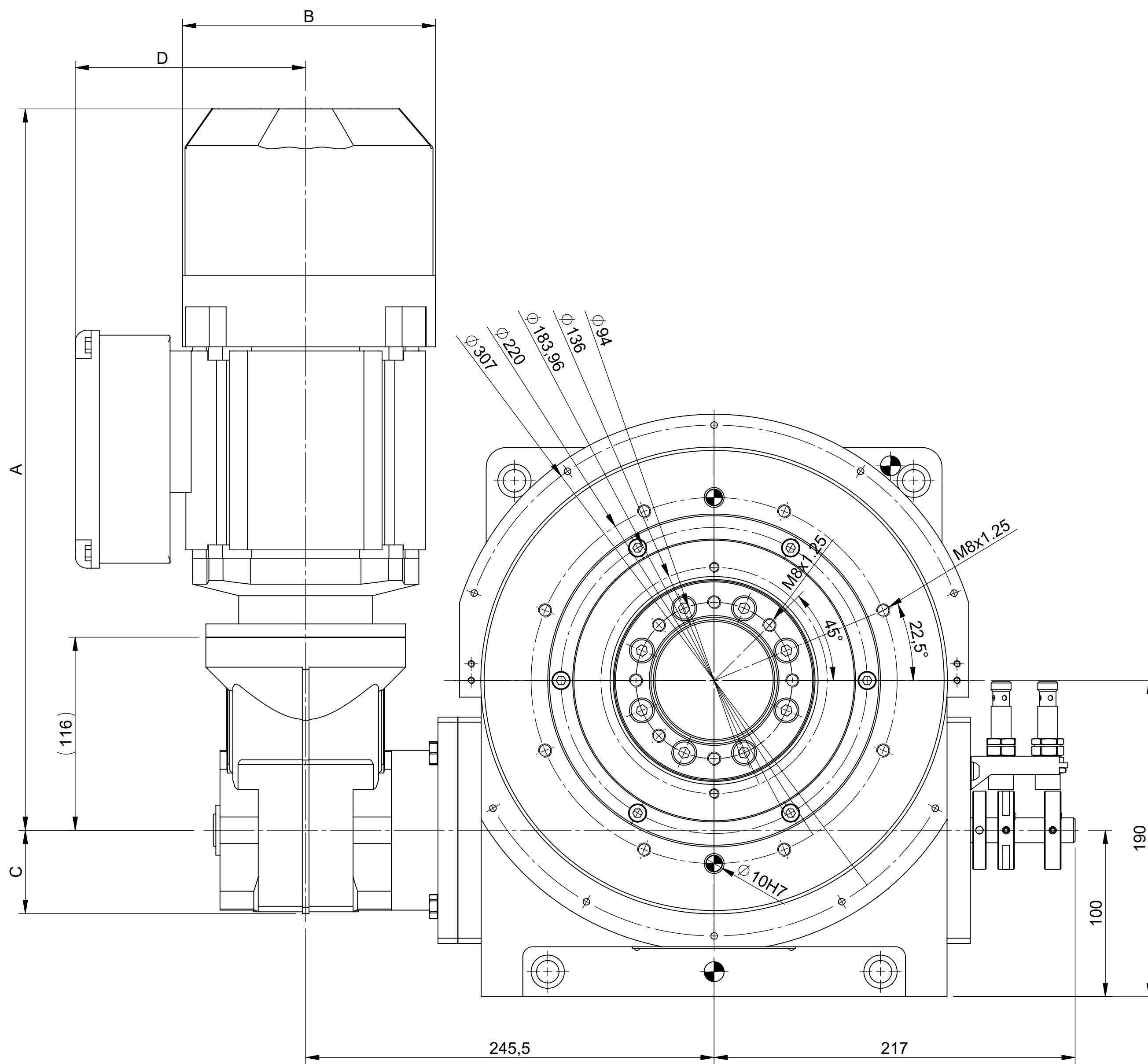
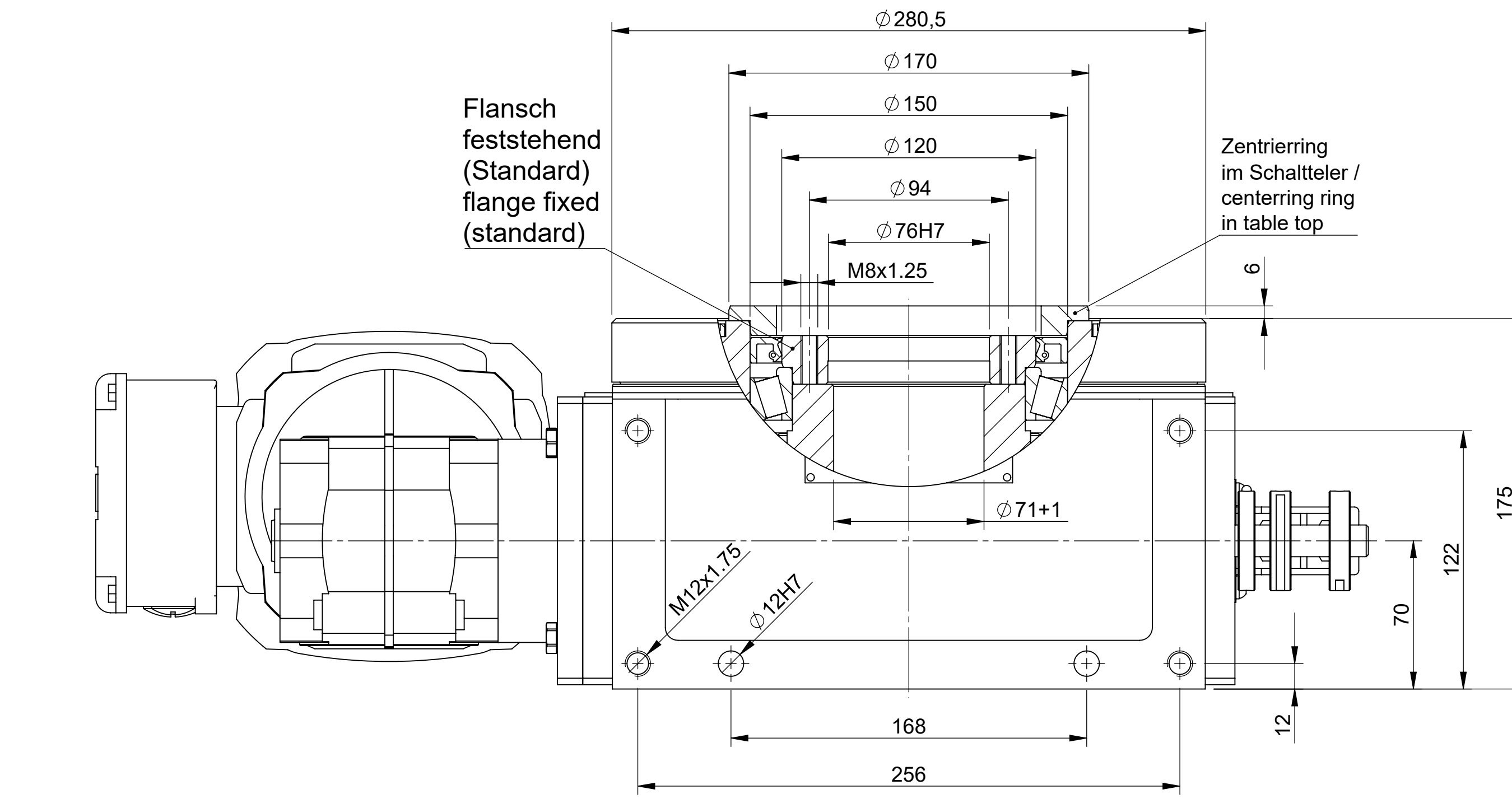
Mögliche Antriebsanordnungen KA19 / possible drive arrangements KA19



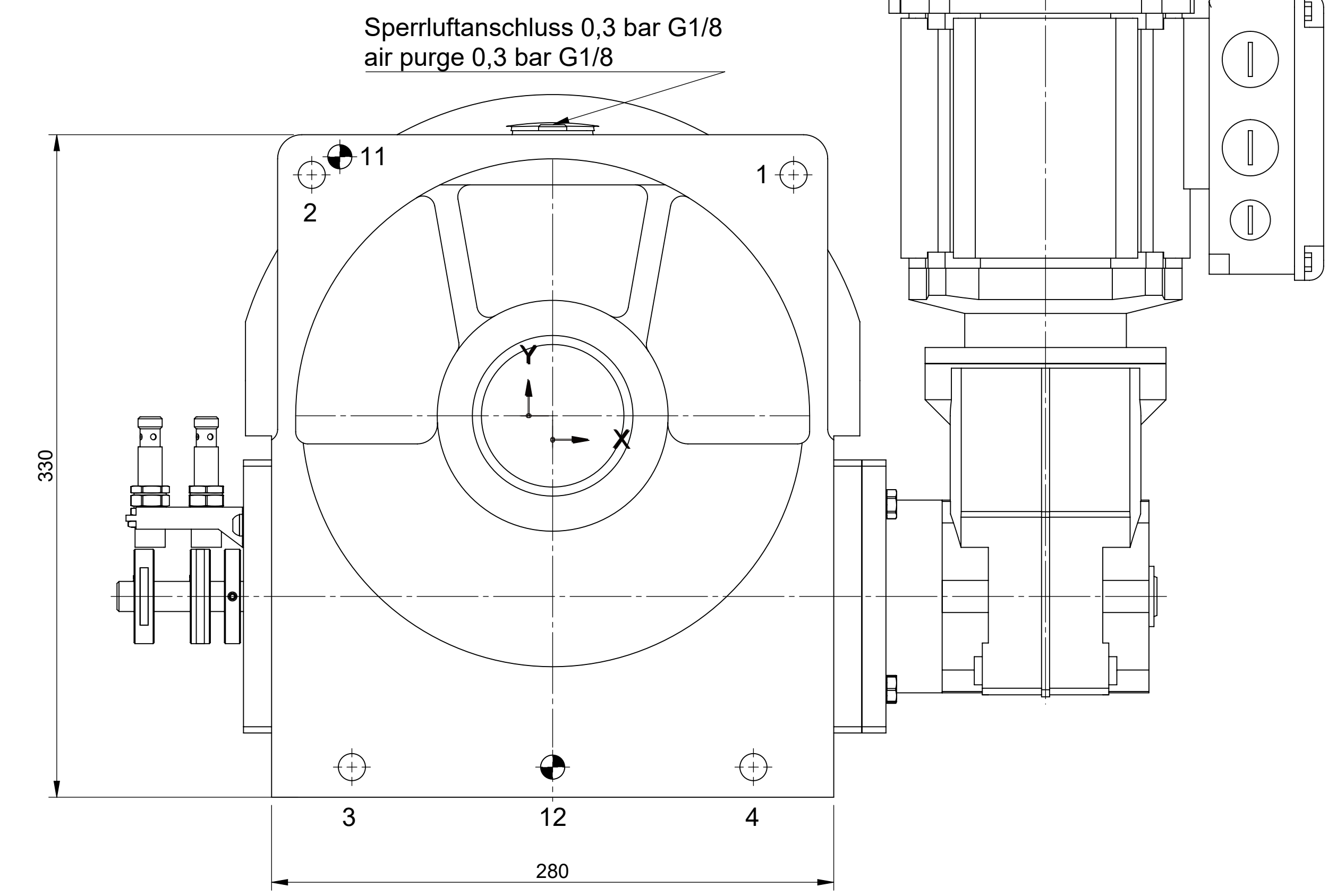
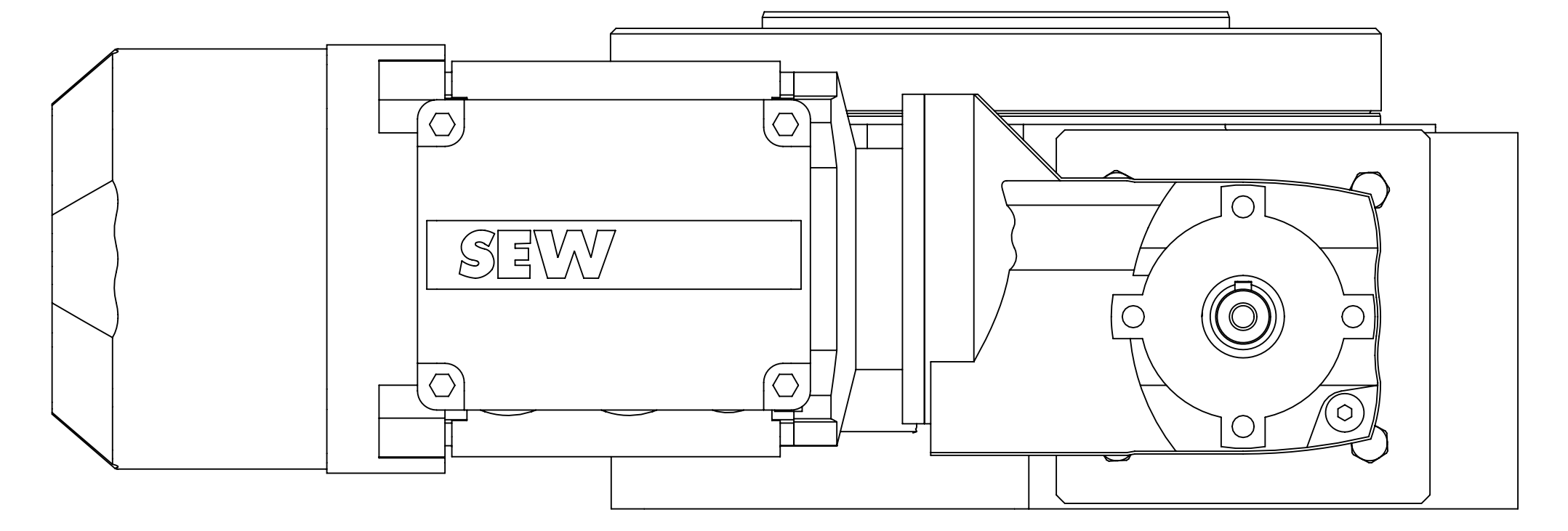
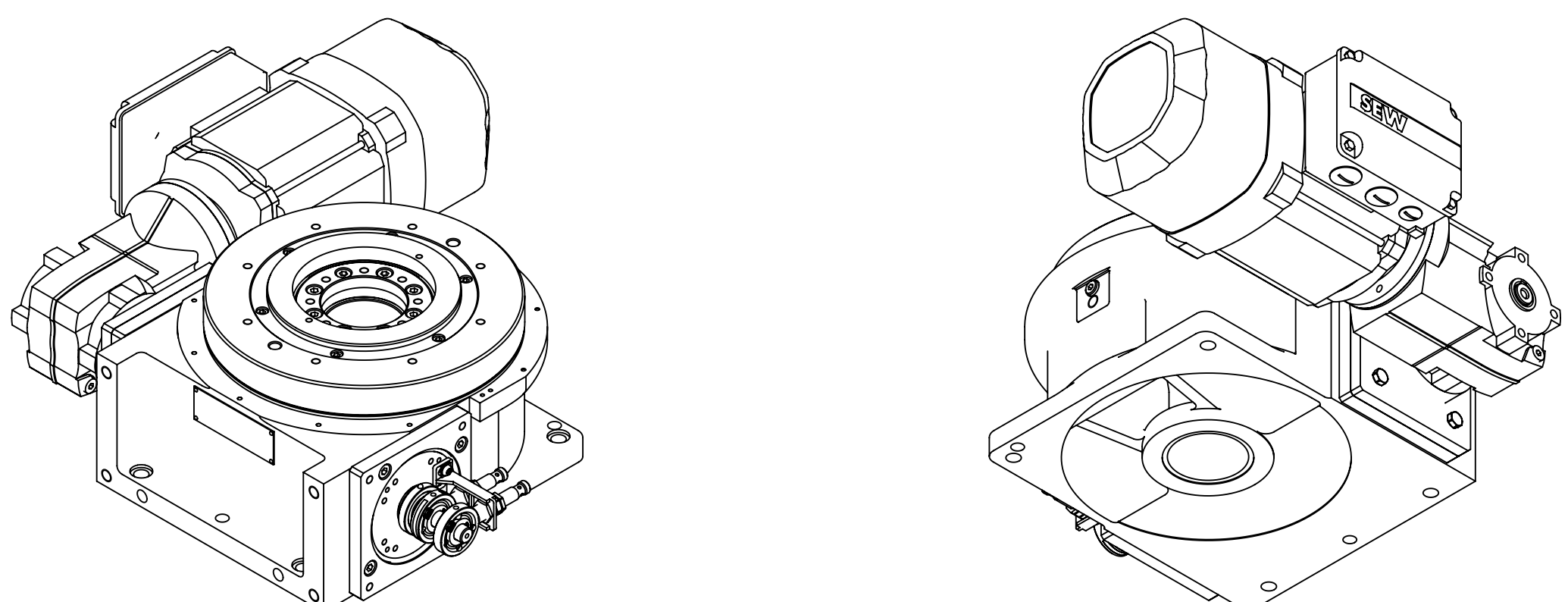
Maßstab / Scale 1:1,5



Maßstab / Scale 1:1,5



Motor Typ	A	B	C	D
Bgr. 63	376	125	50	98
Bgr. 71	408	137	50	129
Bgr. 80	438	152	50	139



Pos.	X	Y	Beschreibung / Description
1	120	120	TYP S - D1 \varnothing 13,5 (BT 23) - D2 \varnothing 20 T 3 - \varnothing 0,2
2	-120	120	
3	-100	-175	
4	100	-175	

Pos.	X	Y	Beschreibung / Description
11	-106	129	TYP SSL - D \varnothing 12H7 BT 23 - \varnothing 0,02
12	0	-175	

Bildliche Darstellung unverbindlich
not binding scheme
ce tableau de mesures reste sans engagement

Technische Änderungen vorbehalten
Technical alterations reserved
Sous réserves de modifications techniques

FIBRO Unveränderte Kopien gebrochen / Break off photo corners 0,4 x 45° Projektor / Projection DIN ISO 128-93 Gewicht / Weight 50,49 Format 100 Modell / Scale 1:2

RECHTE / NOTICE Urspr. Zeichnung / Source drawing Werkstoff / Material

Abgabemerkmal Datum Name Revisi Dr. Nr. 11.03.2019 Bobertke, Michela

General reference DIN ISO 2768-mS 1 4 30 20 400 1000 2000

Proj. 25.04.2002 Krause, Daniel

Obj. 13.302.020.001.001.1.2.02.01

Objekt / Surface DIN ISO 1302

Zeichn. 100 63 25 16 10 4

Artikelnr. / Article code **4-813-000-3000-6**

FIBRO GmbH Waldenstrasse 41-43 D-74189 Wremsberg T +49 7134 / 73-0 F +49 7134 / 73-218

Blatt / Sheet 1 von / of 1 Index