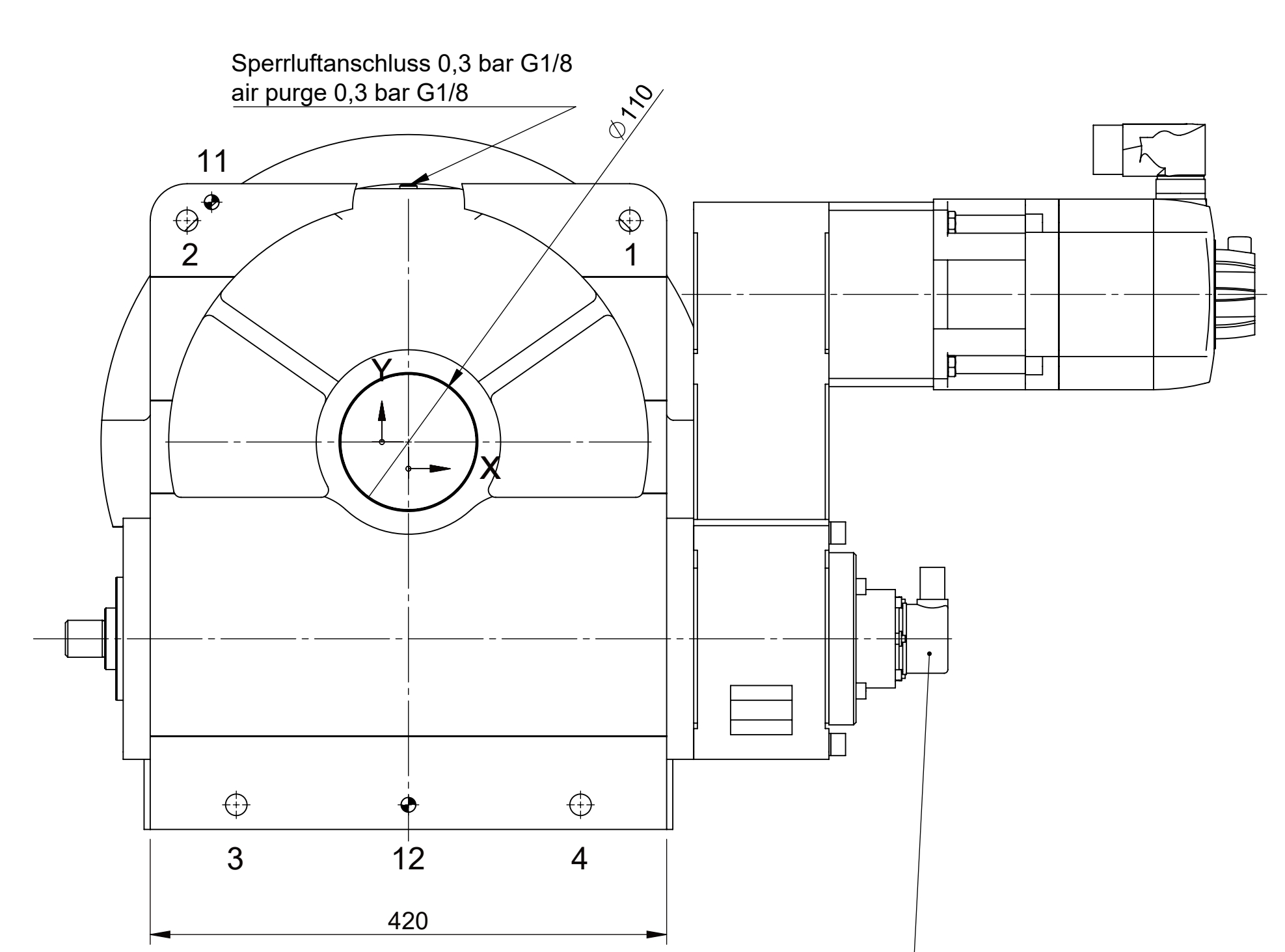
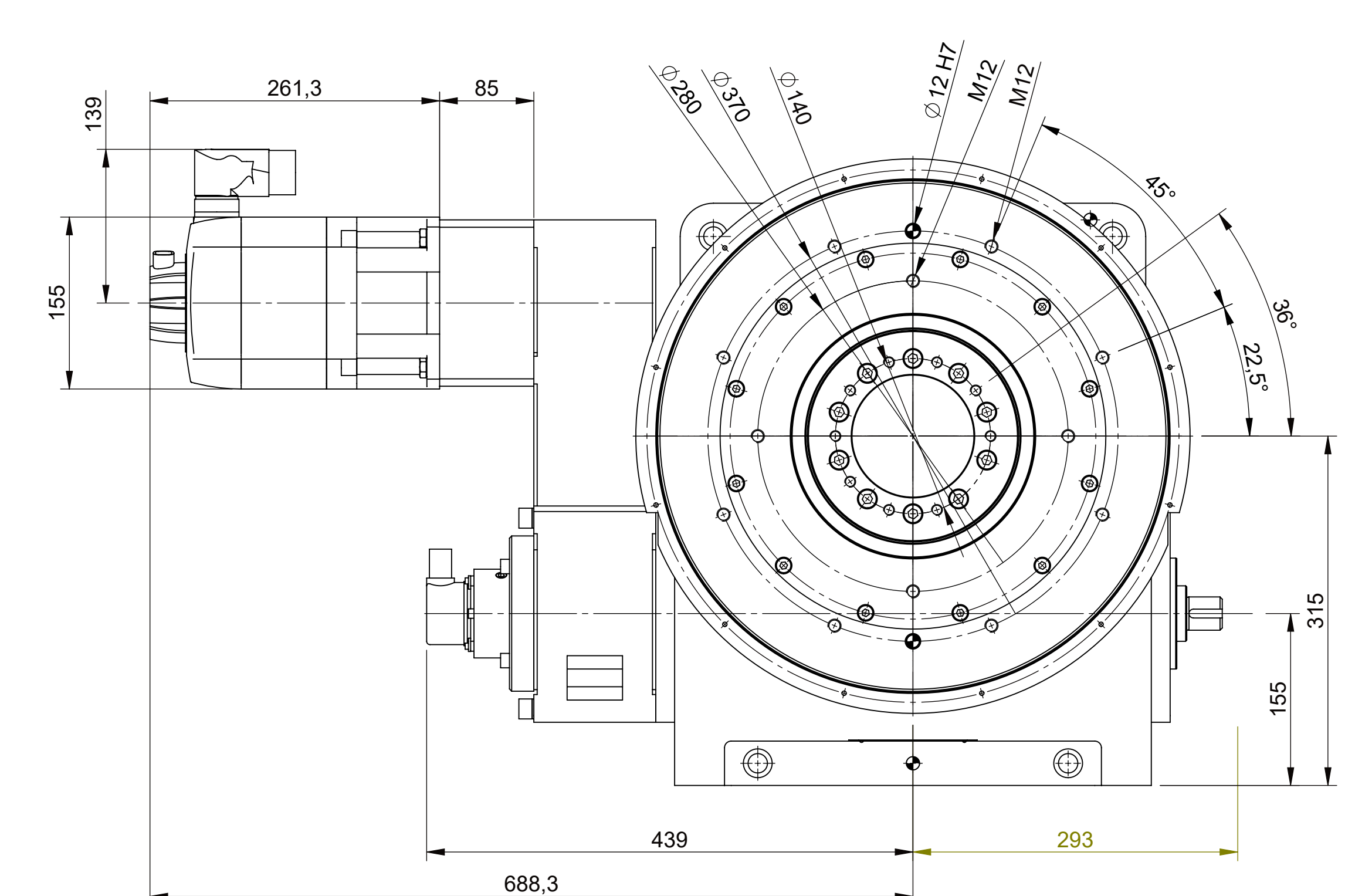
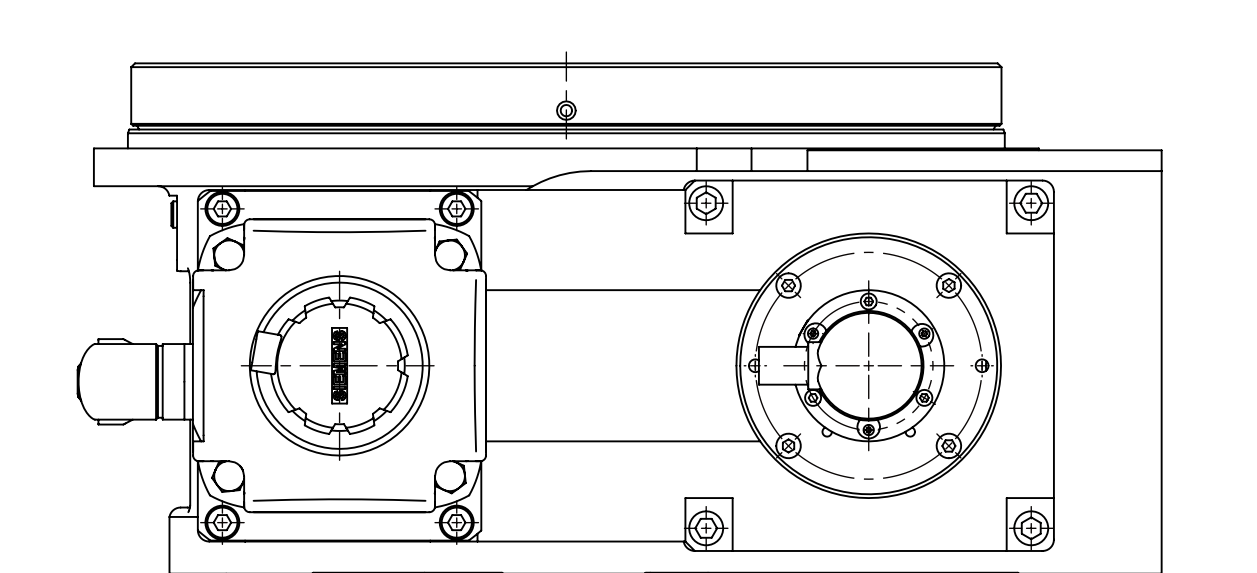
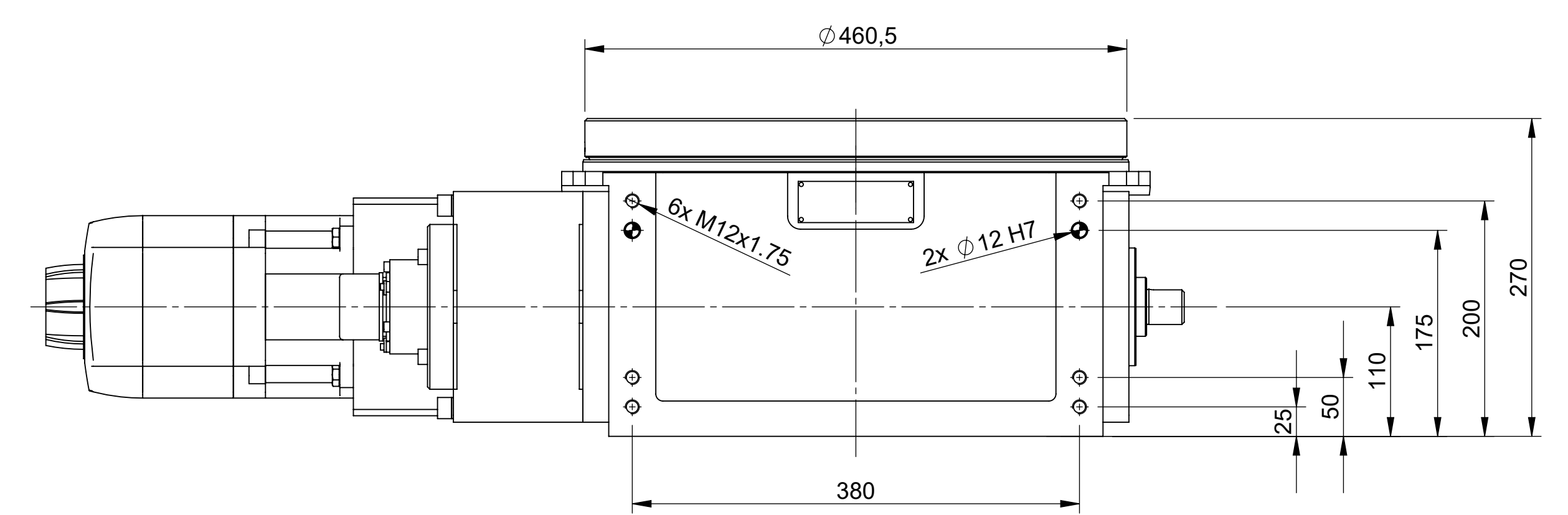
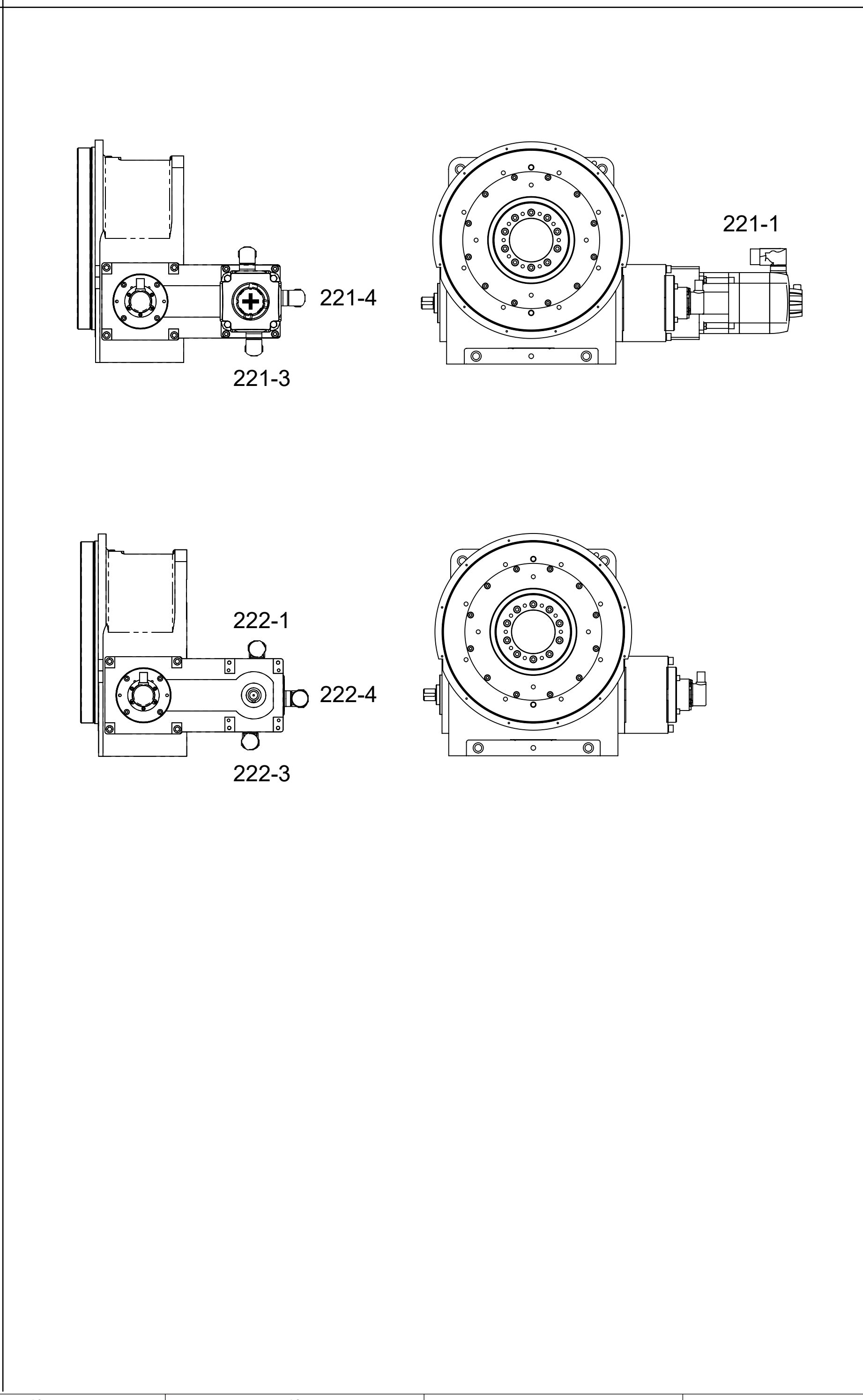
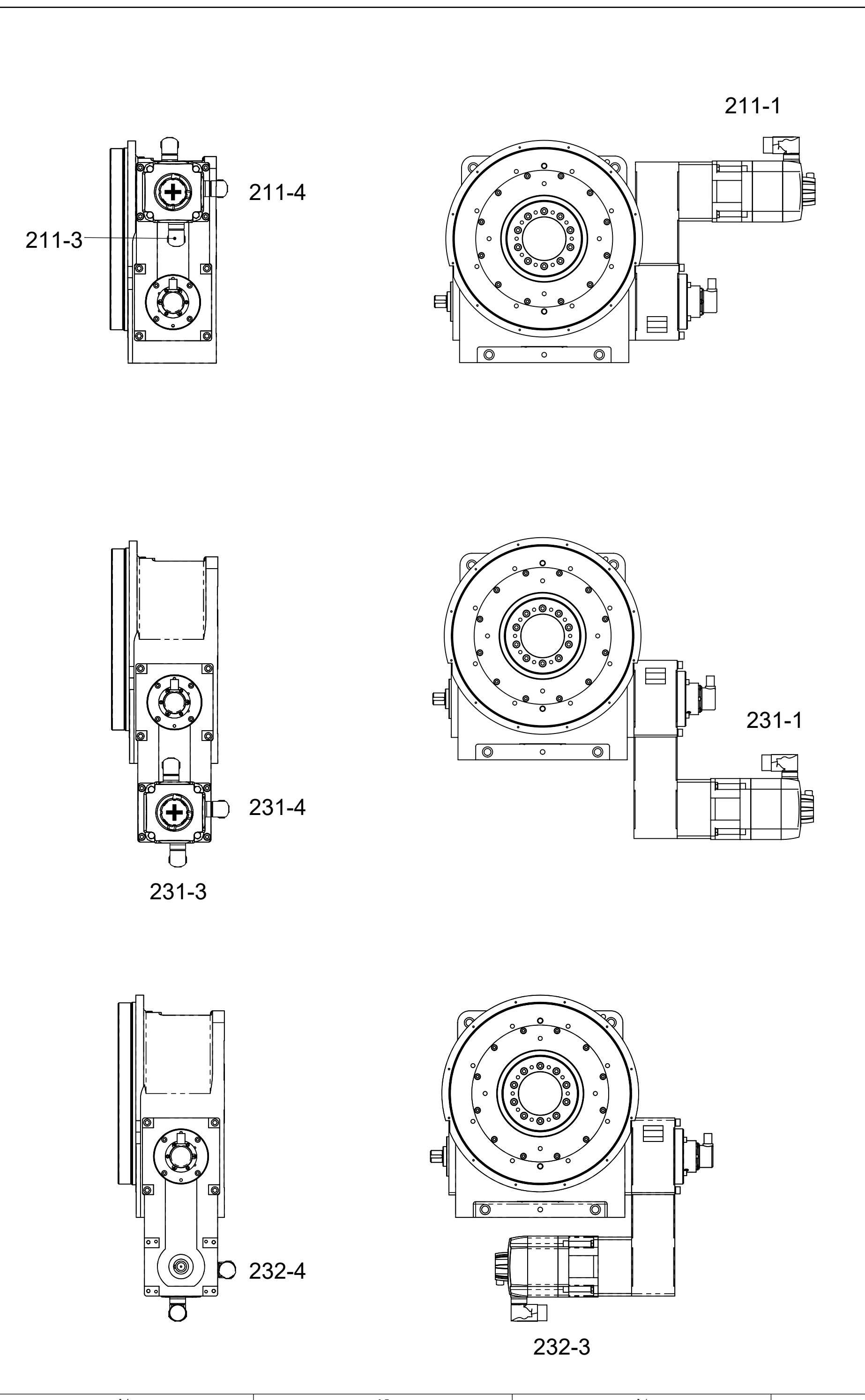
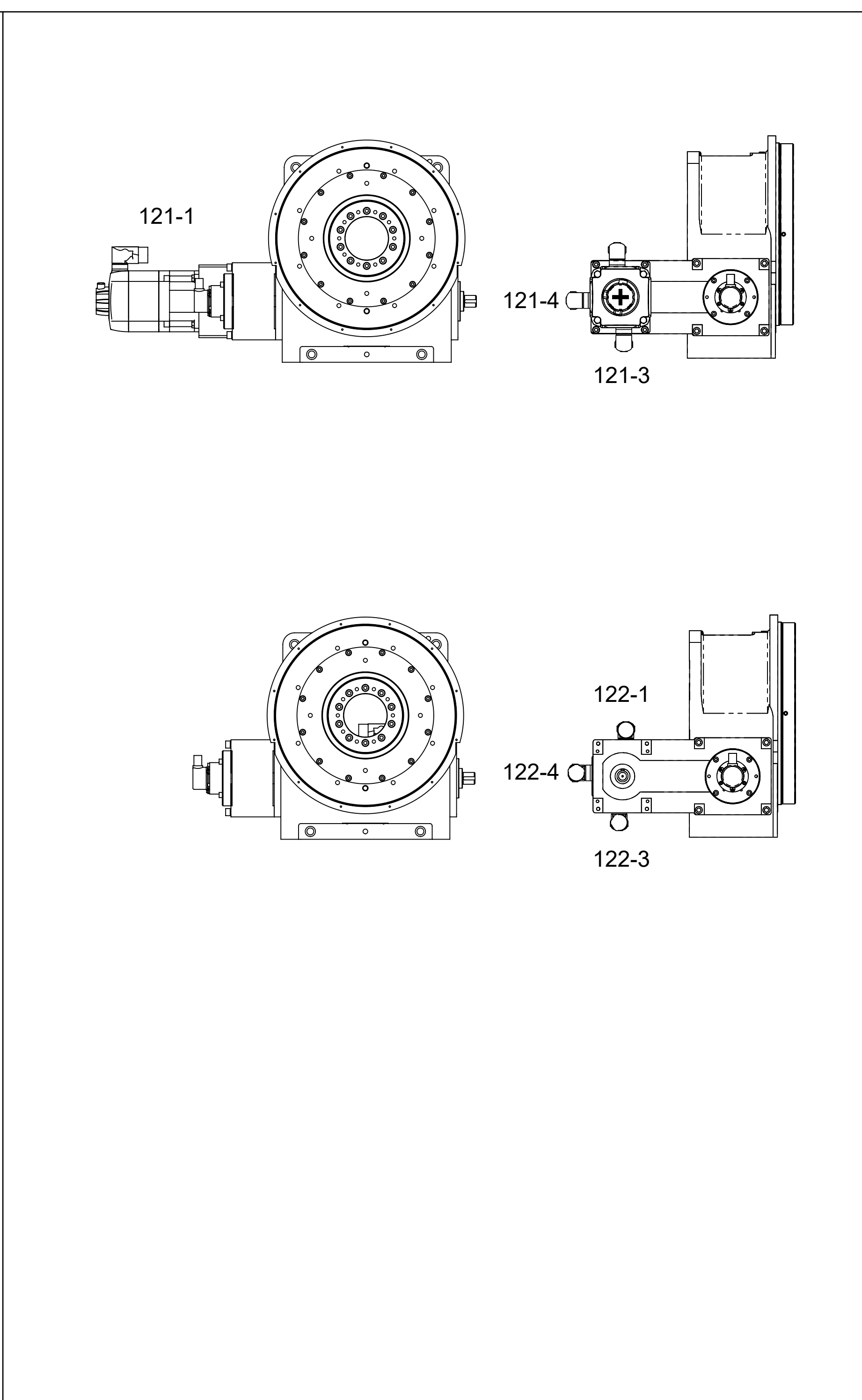
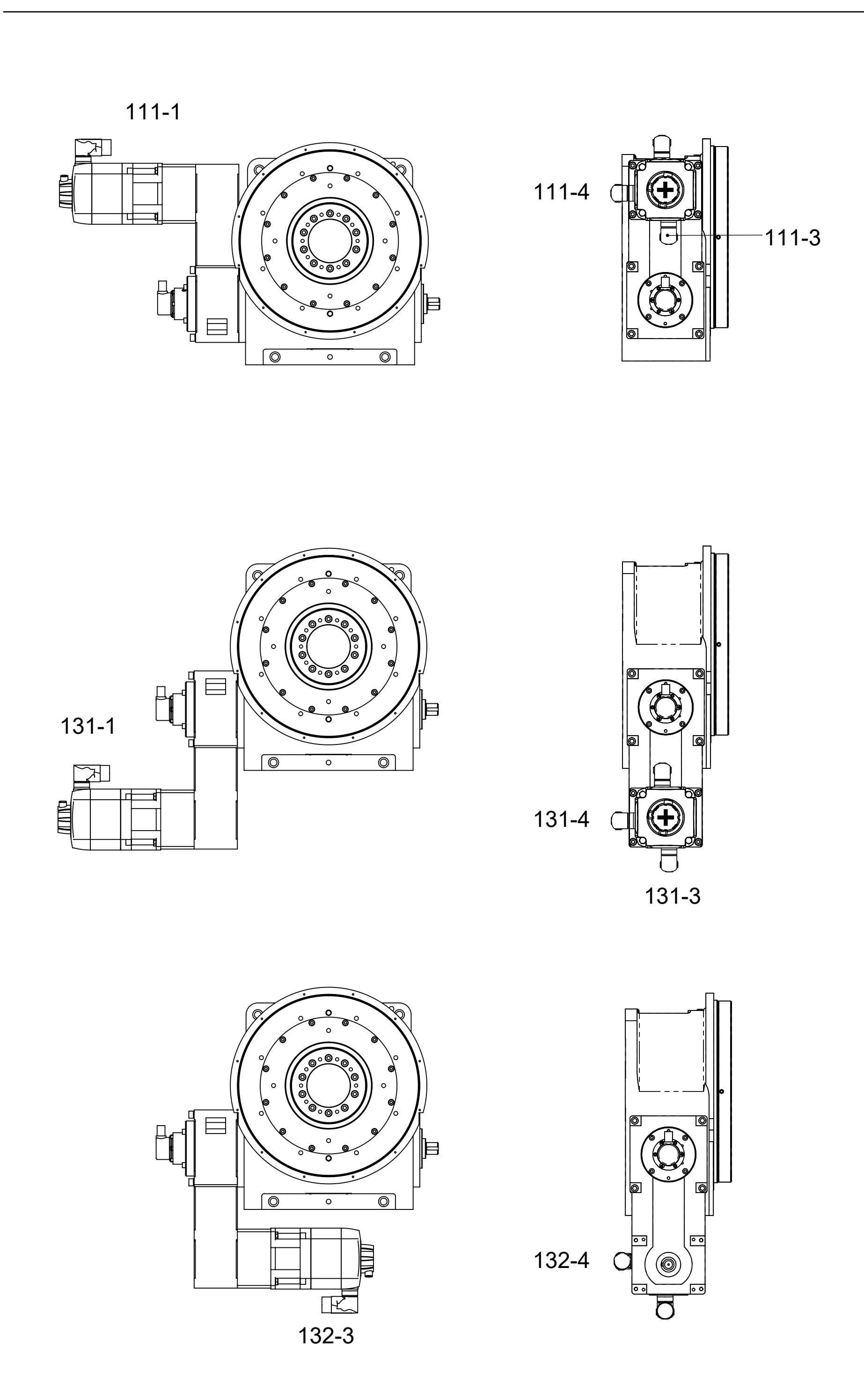


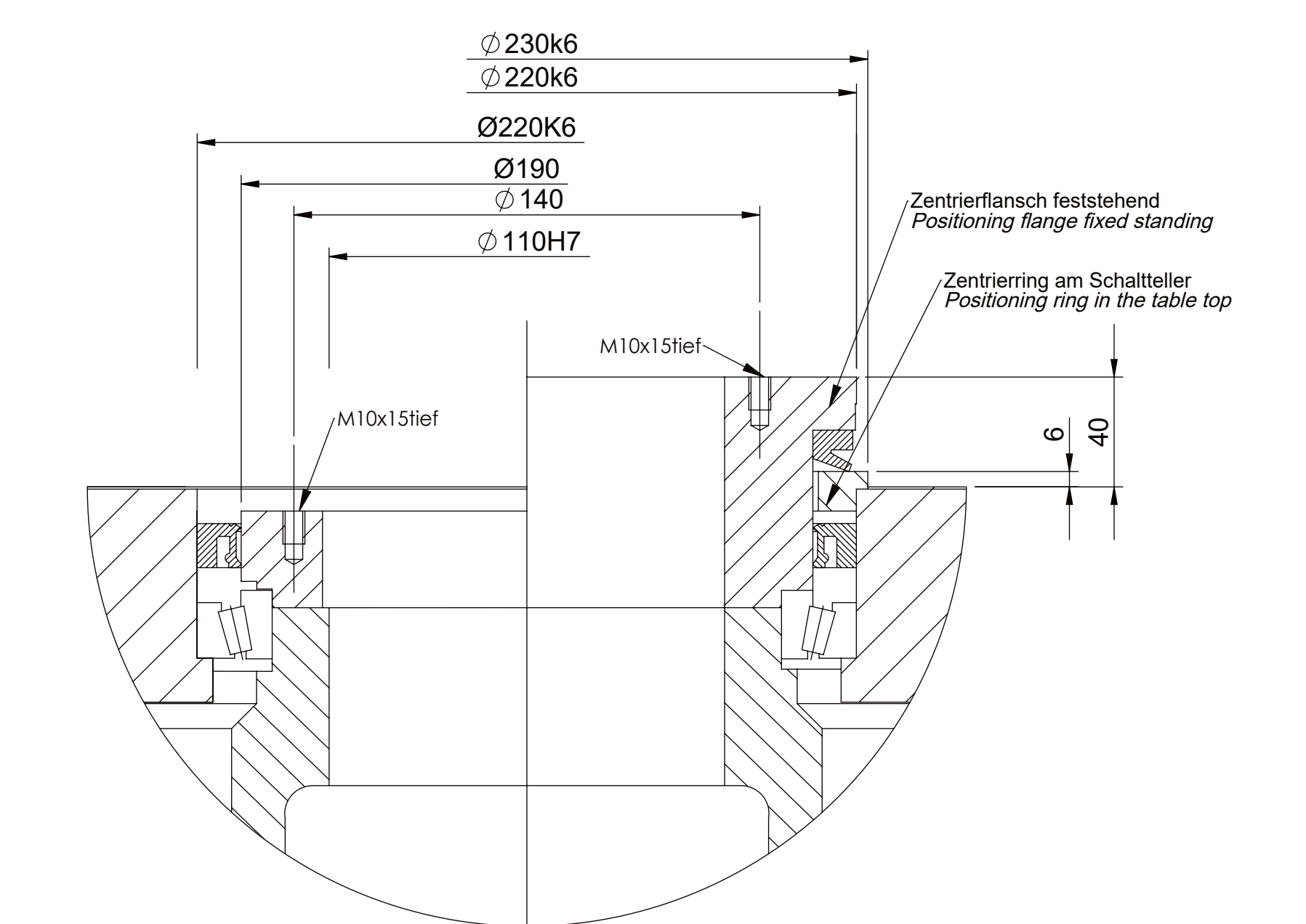
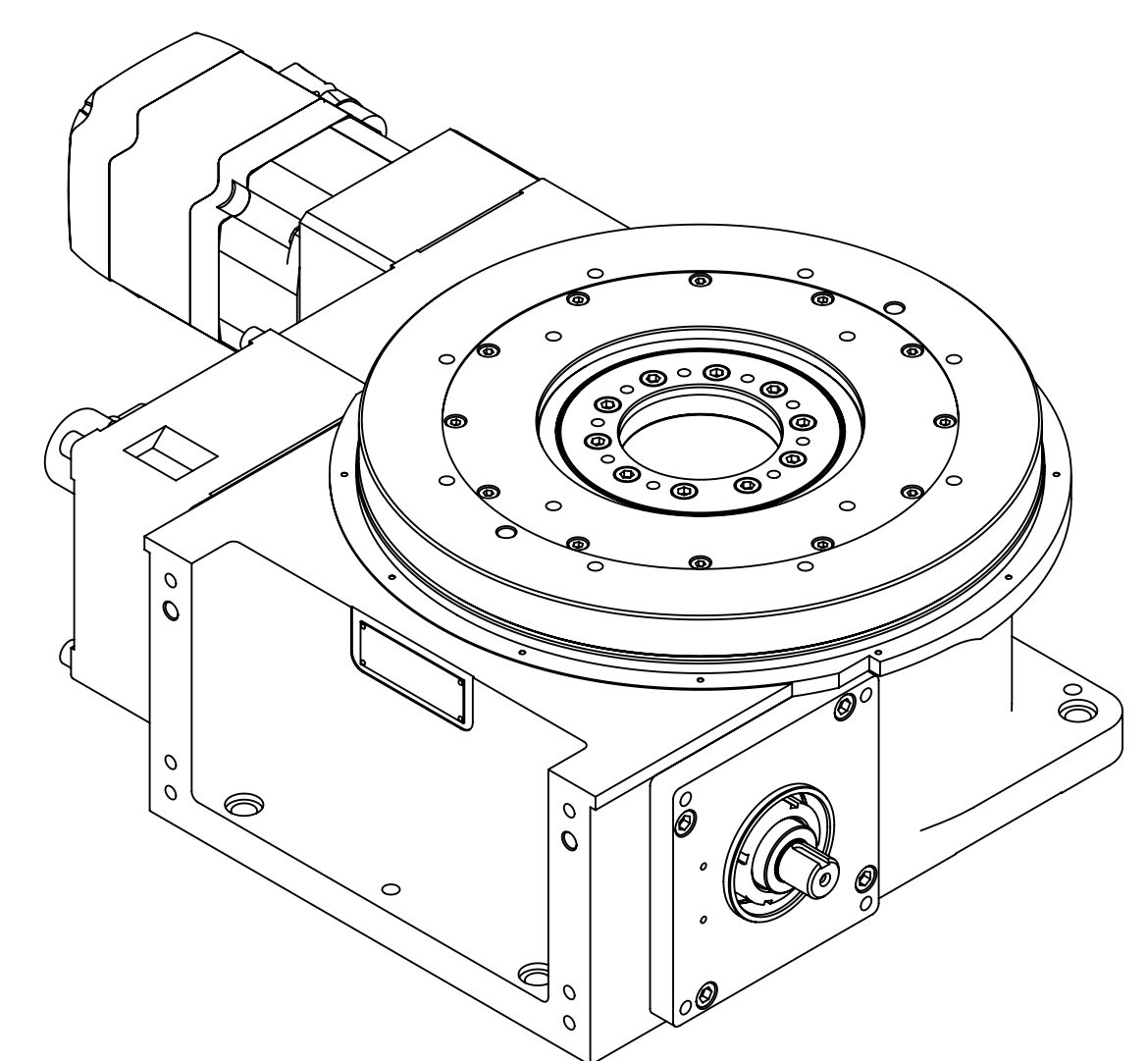
Mögliche Antriebsanordnungen / possible drive arrangements



1 Drehgeber/Messsystem Optional  
encoder optional

Pos.	X	Y	Beschreibung / Description
1	180	180	TYP S - D1 Ø17,5 (BT 30) - D2 Ø26 T 5 - ±0,2
2	-180	180	
3	-140	-295	
4	140	-295	

Pos.	X	Y	Beschreibung / Description
11	-160	195	TYP SSL - D Ø12H7 BT 30,001 - ±0,02
12	0	-295	



Zentrierung / Zentrierflansch  
Positioning ring / Positioning flange  
Maßstab / Scale: 1:2

Bildliche Darstellung unverbindlich  
not binding scheme  
ce tableau de mesures reste sans engagement

Technische Änderungen vorbehalten  
Technical alterations reserved  
Sous reserves de modifications techniques

**FIBRO** Unberührte Kontakten gebrochen  
Break off rings cones  
0,4 x 45°

Projektor / Projection  
DIN ISO 128-38  
1:1

Gewicht / Weight  
164,412

Format  
DIN A0

Maßstab / Scale  
1:9

Werkstoff / Material

Abgabetermin  
Delivery date

Genehmigung  
Approval

Revisoren  
Revisors

Gezeichnet  
Drawn

Geprüft  
Checked

Freigegeben  
Released

Technische Änderungen vorbehalten  
Technical alterations reserved

Unternehmensname  
Company name

Produktname  
Product name

Artikelnummer  
Article number

Blatt / Sheet 1 von / of 1

4-816-928-00NC