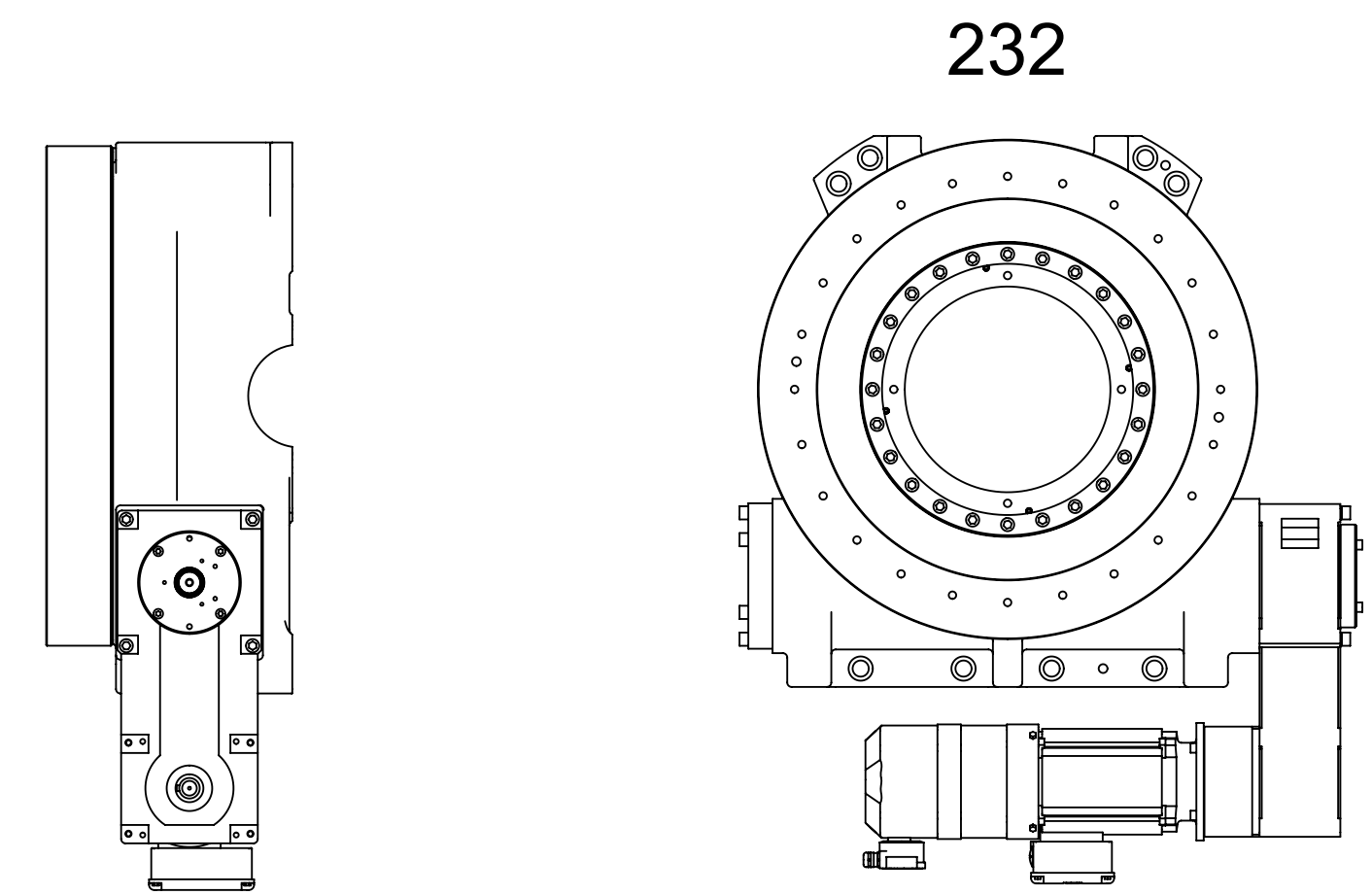
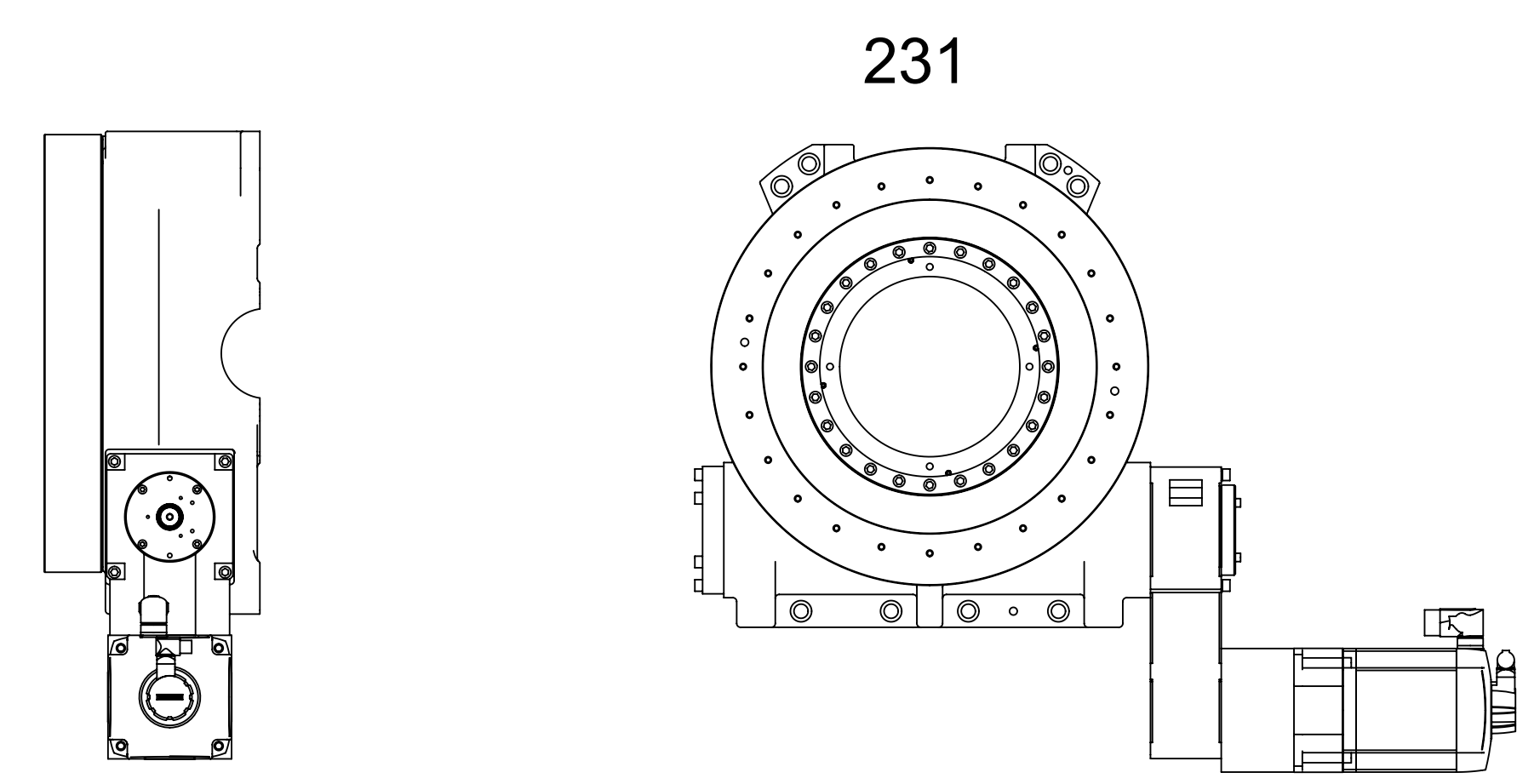


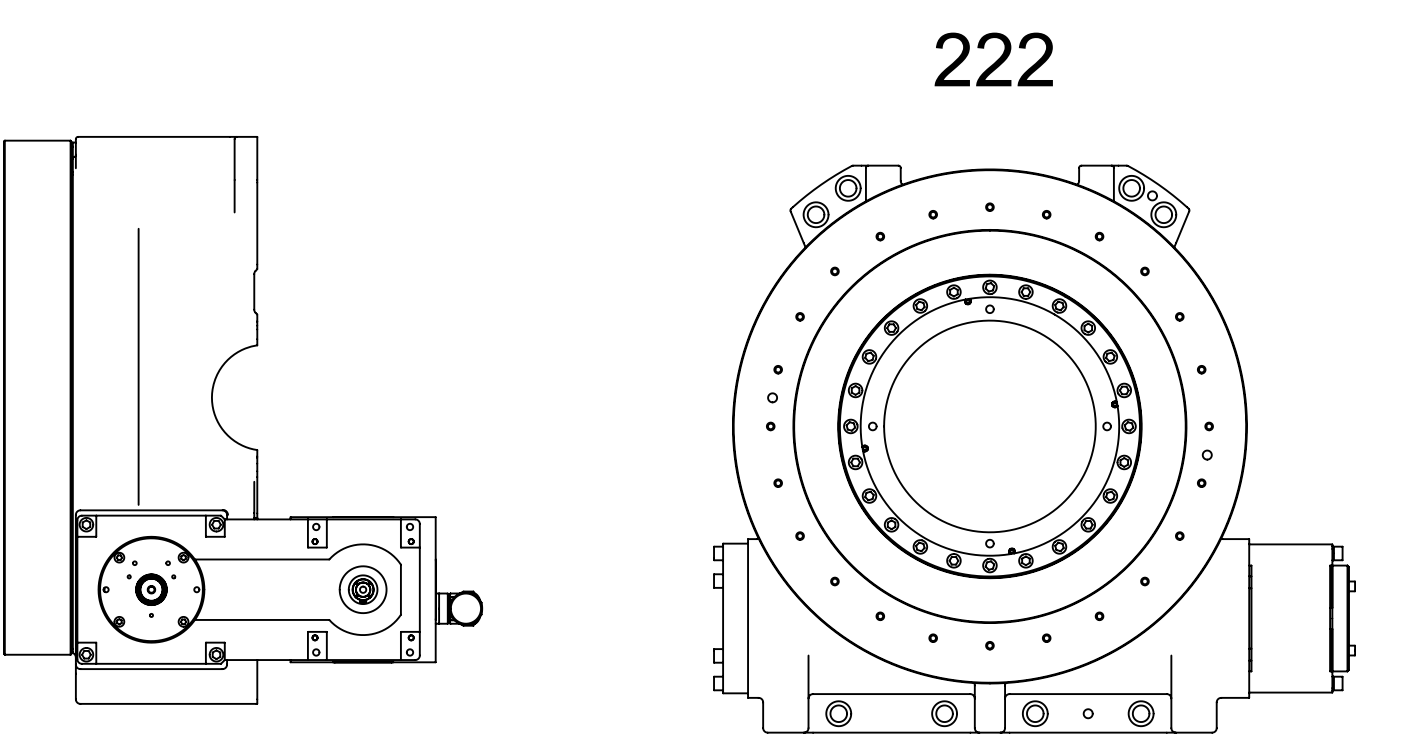
# Mögliche Antriebsanordnungen FG729 / possible drive arrangements FG729



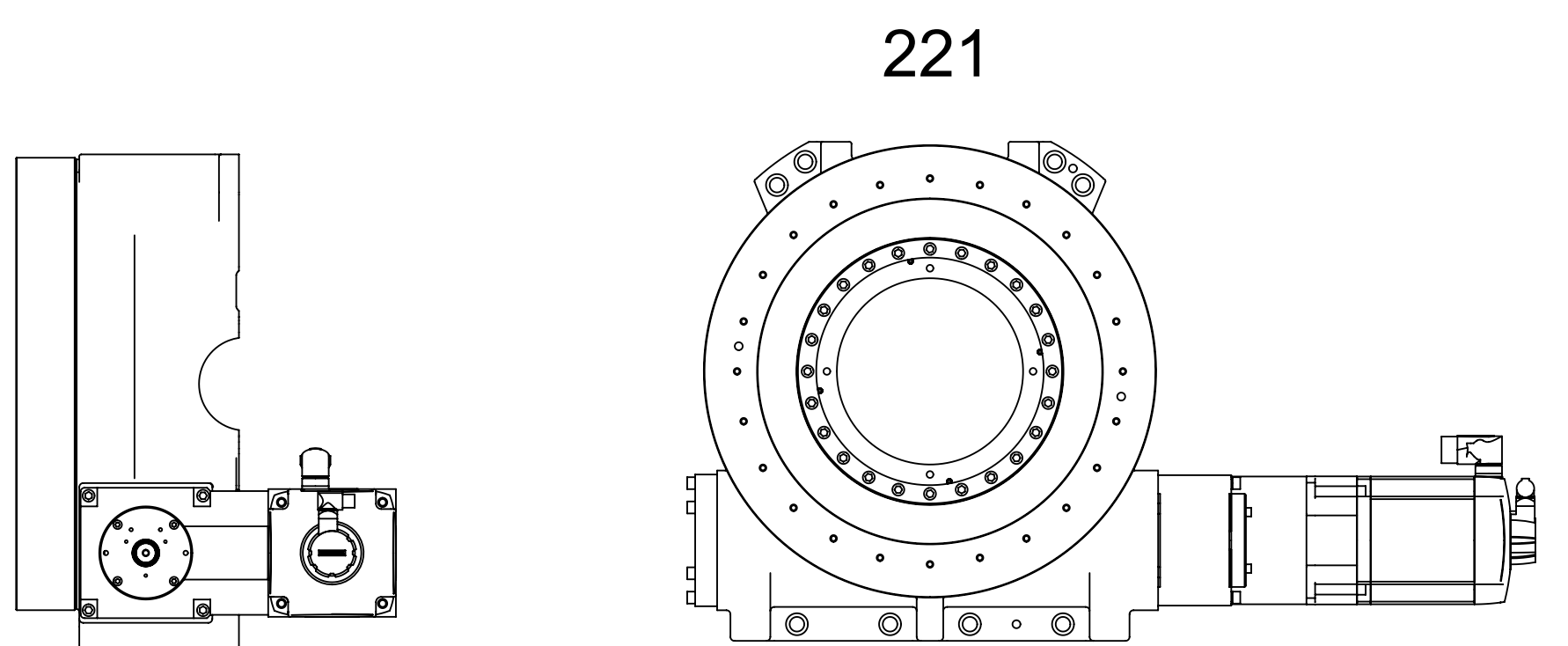
232



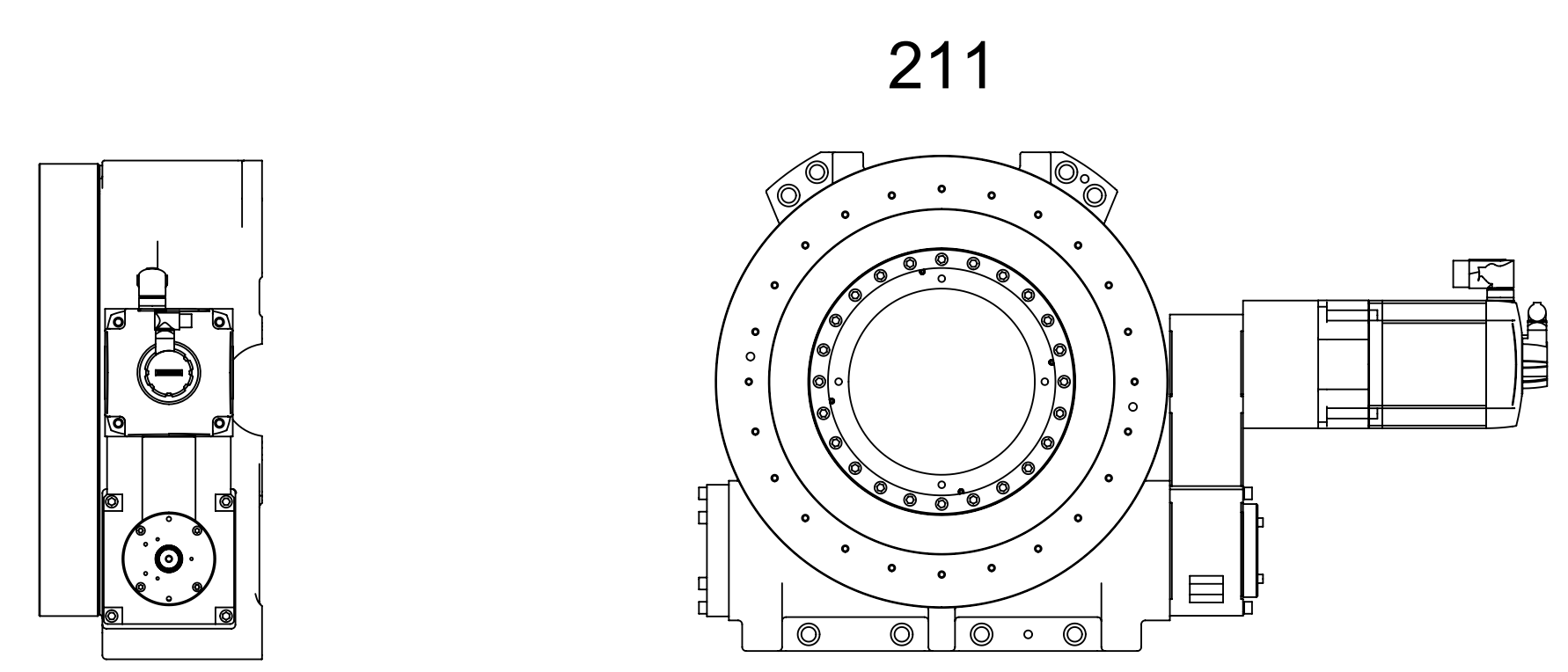
231



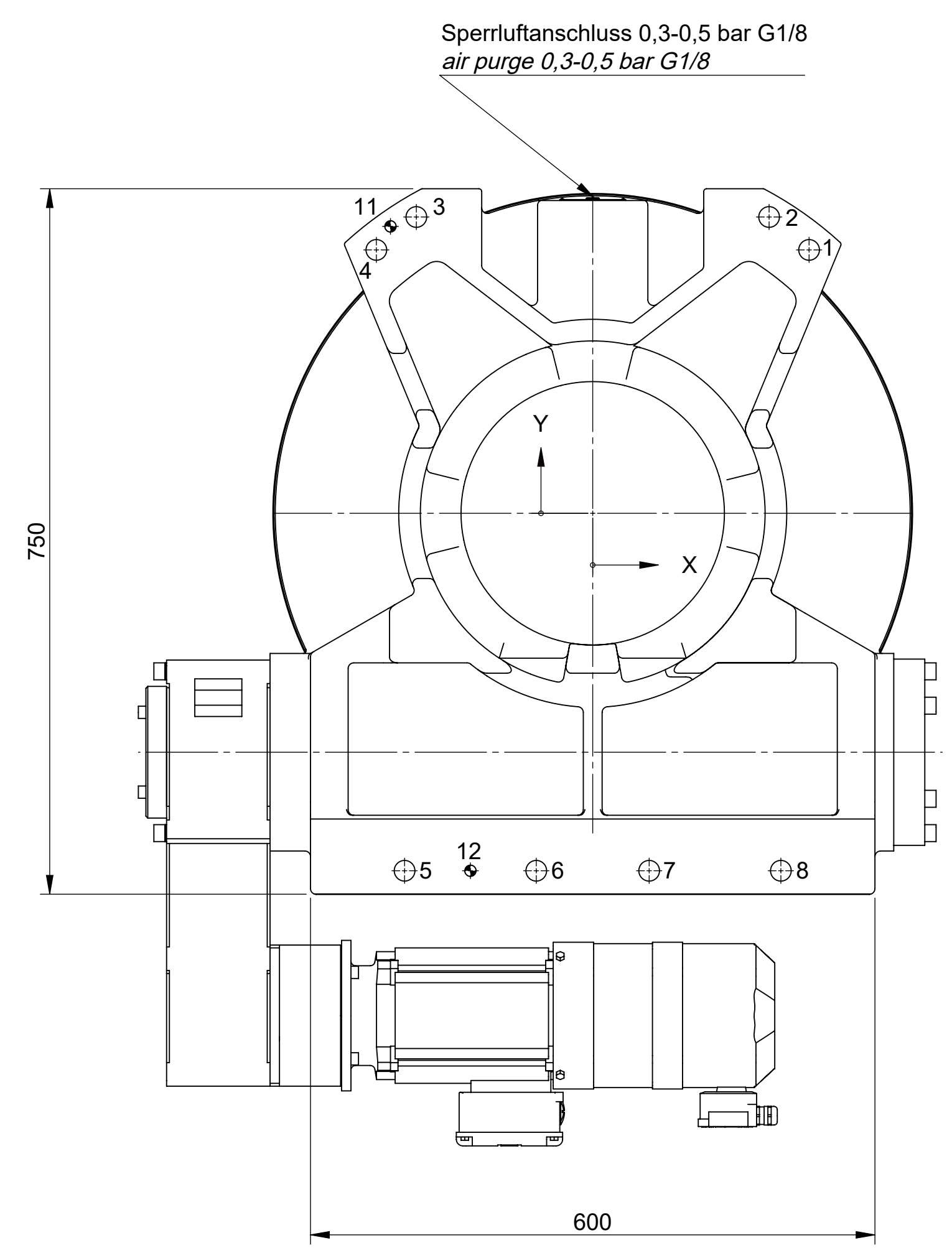
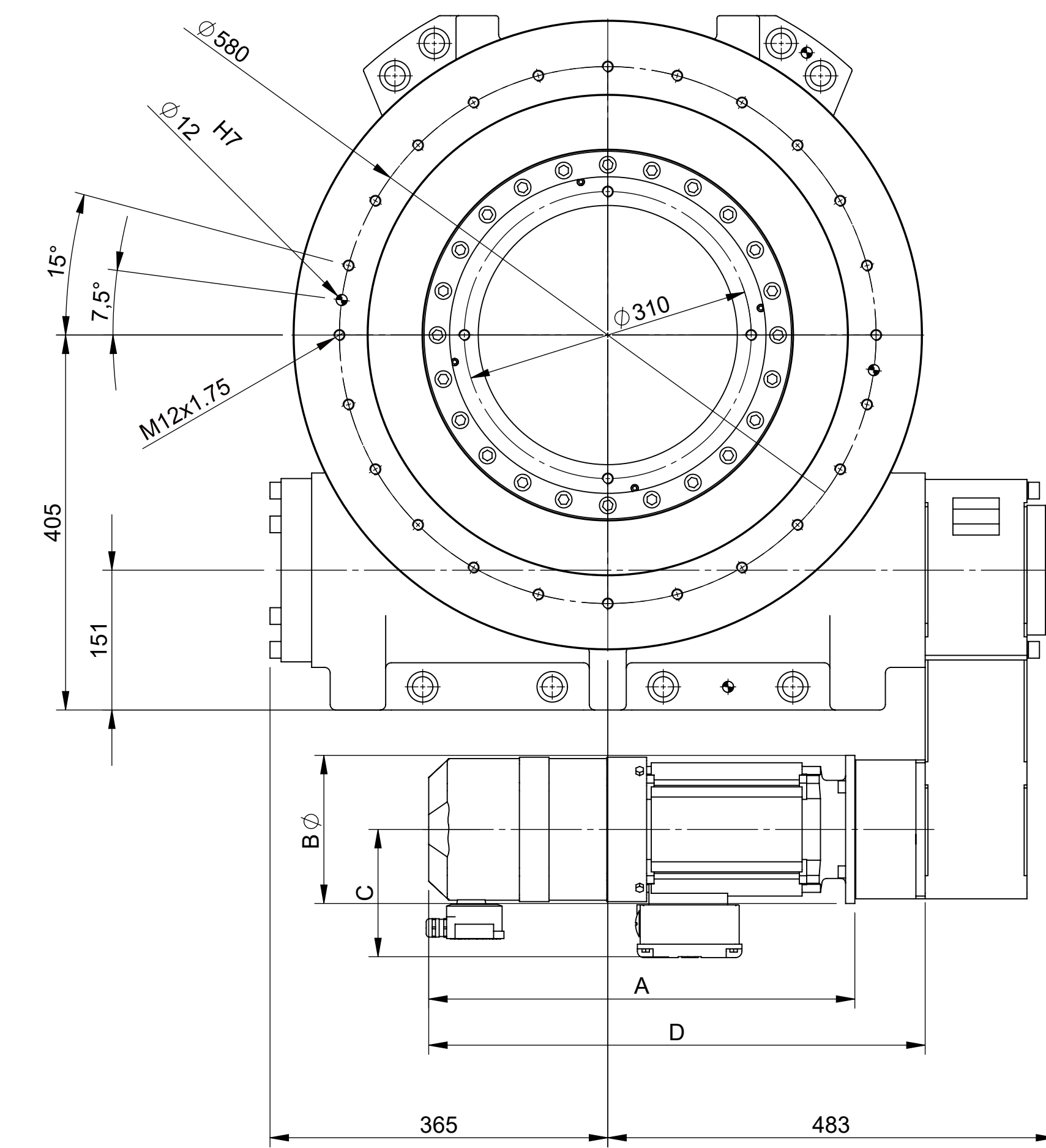
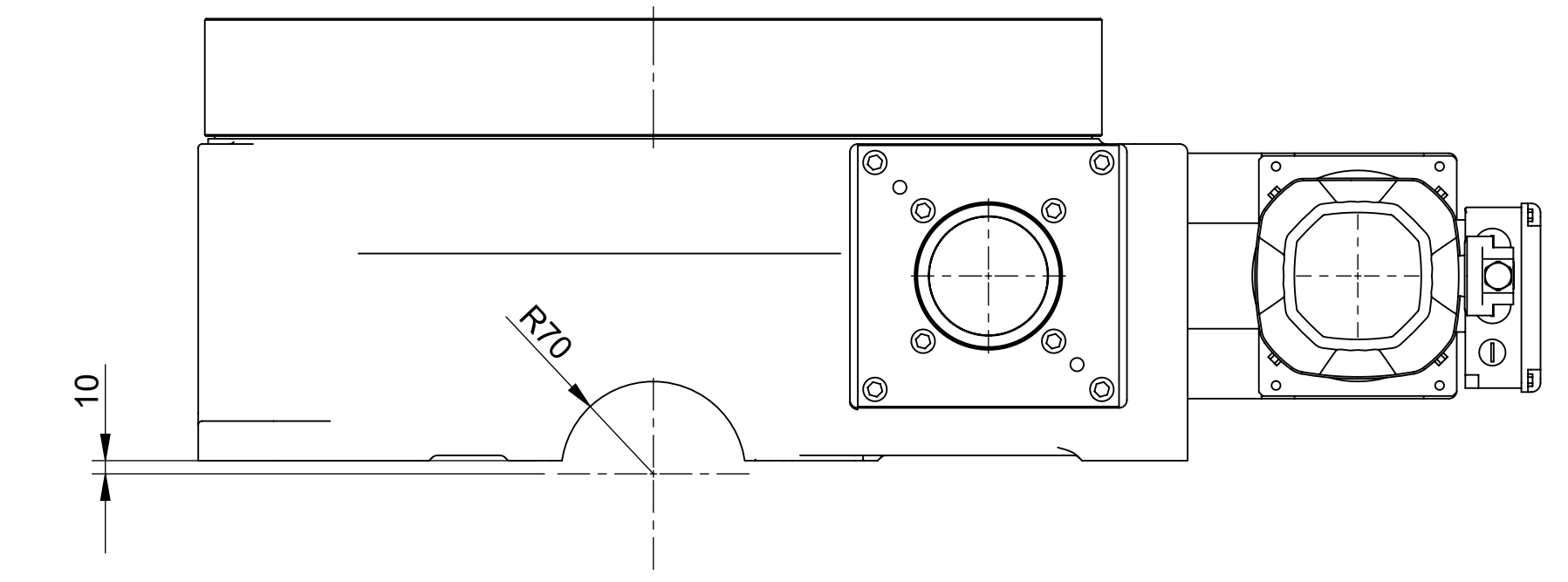
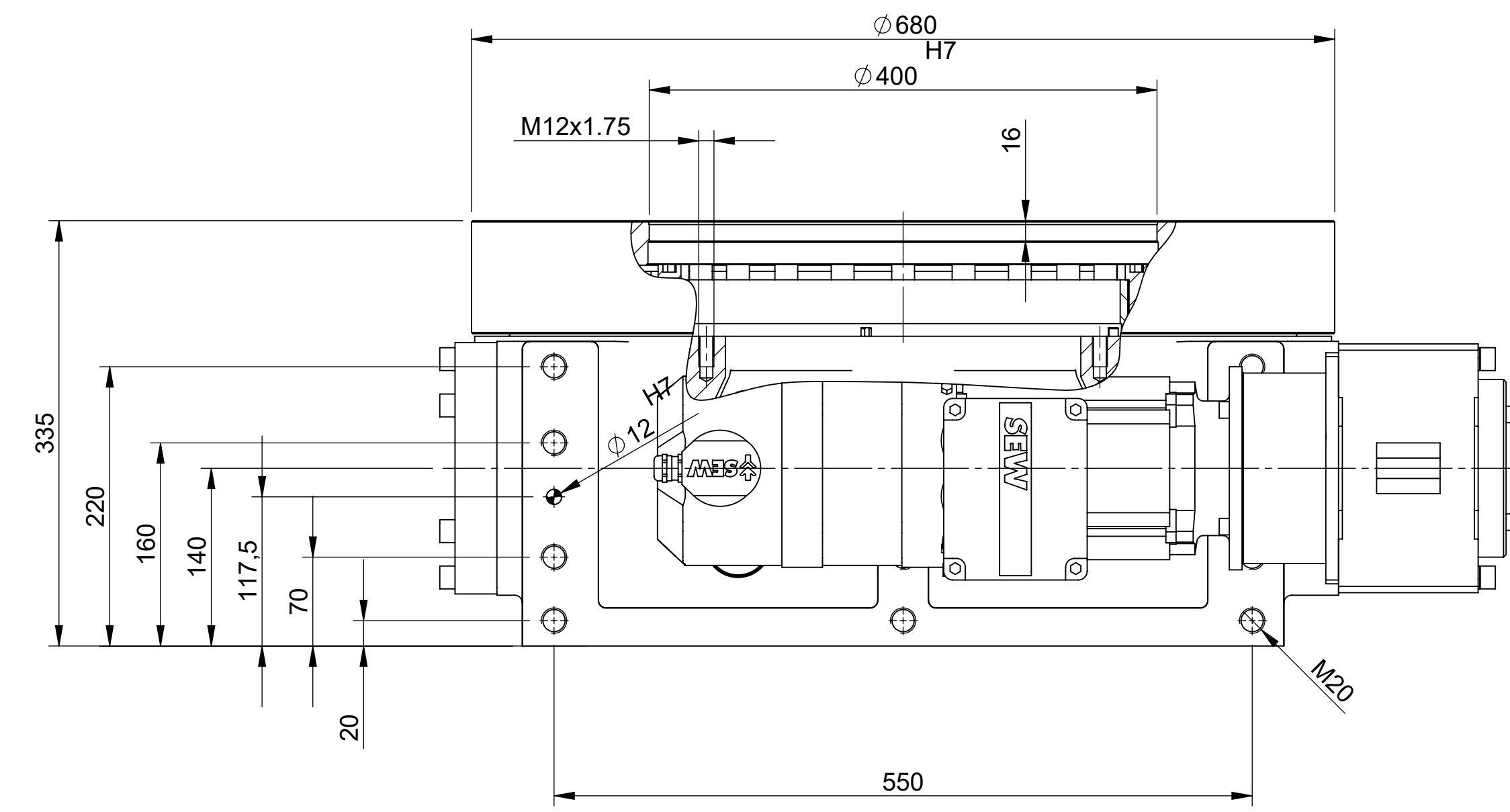
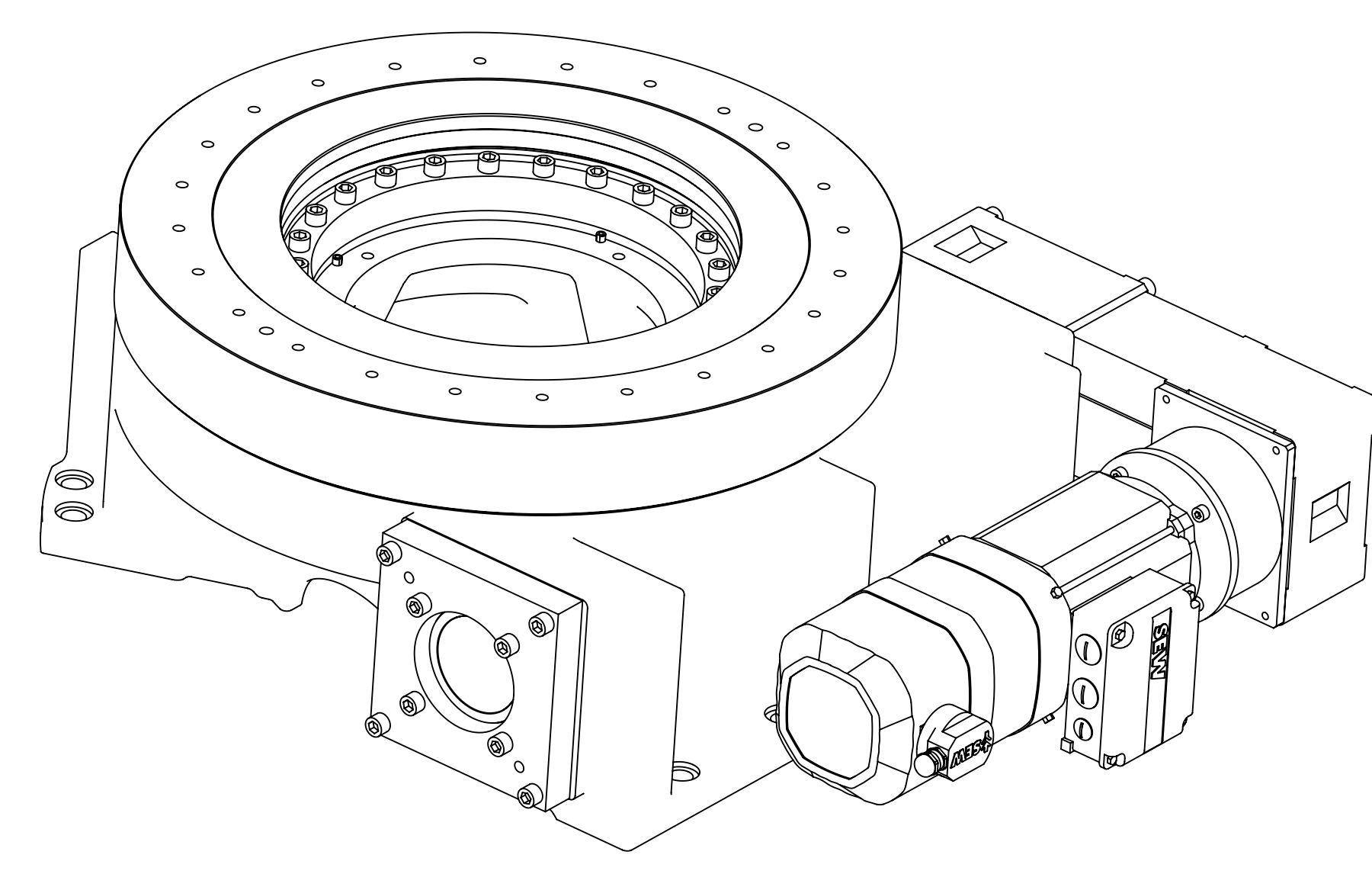
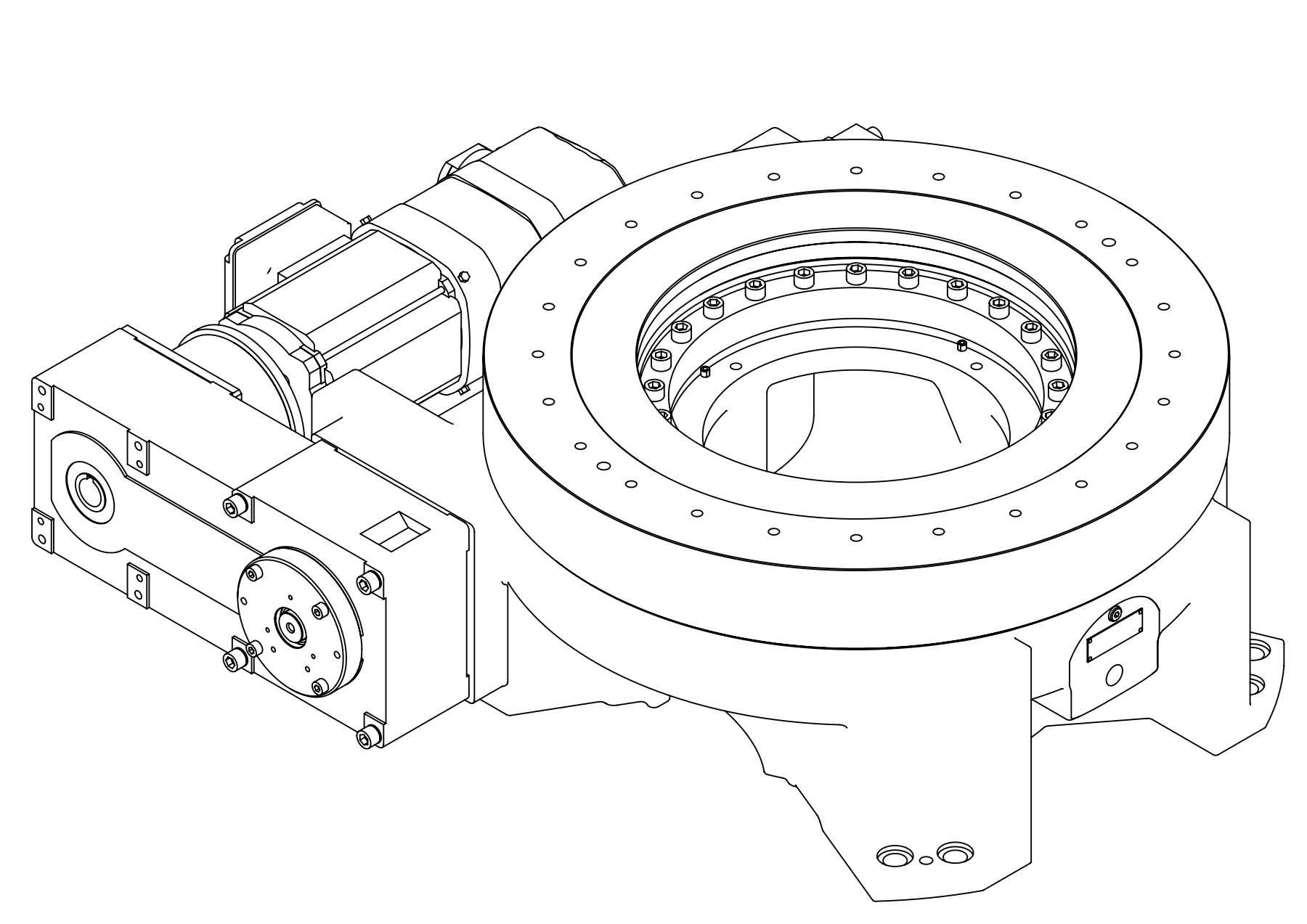
222



221



211



Motor Typ	A	B	C	D
1FK7 105	343	192	157,5	457
DRL100L4	525	192	178	535
MCS14H32	319	142	116	395
DRL90L4	463,5	250	170	548,5
DRL80M4	460	160	138,5	536,5

Pos.	X	Y	Beschreibung / Description
1	230	280	TYP S - D1 Ø 22 (BT 35,869) - D2 Ø 33 T 5 - ± 0,2
2	187,5	315	
3	-187,5	315	
4	-230	280	
5	-200	-380	
6	-60	-380	
7	60	-380	
8	200	-380	
11	-215	305	TYP SD - D Ø 12H7 (BT 30,001) - ± 0,02
12	-130	-380	