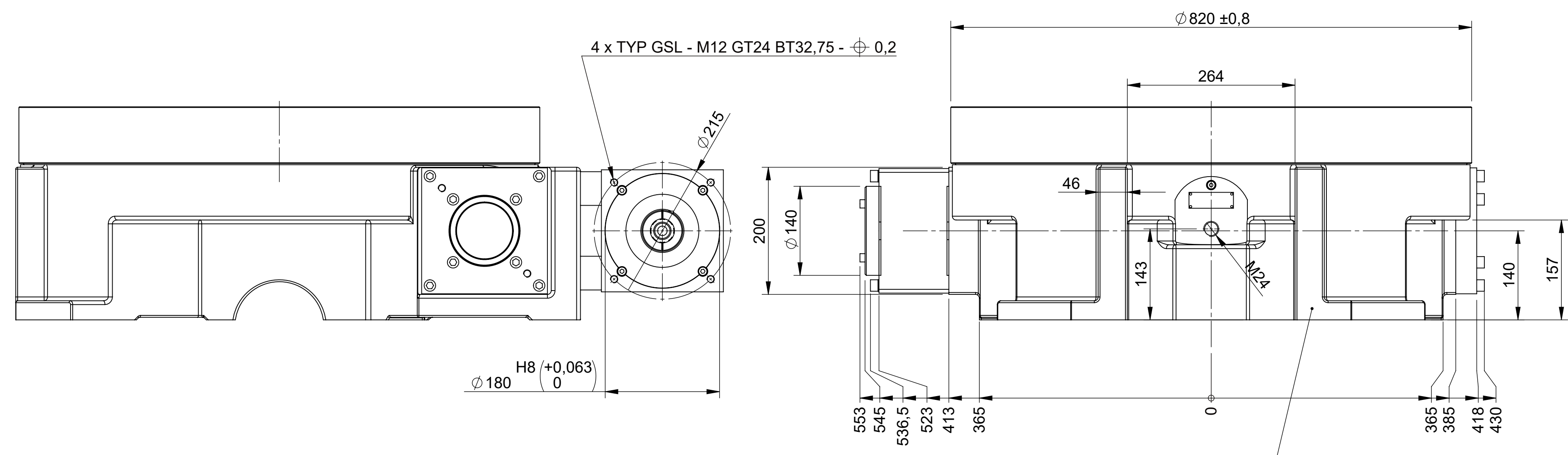
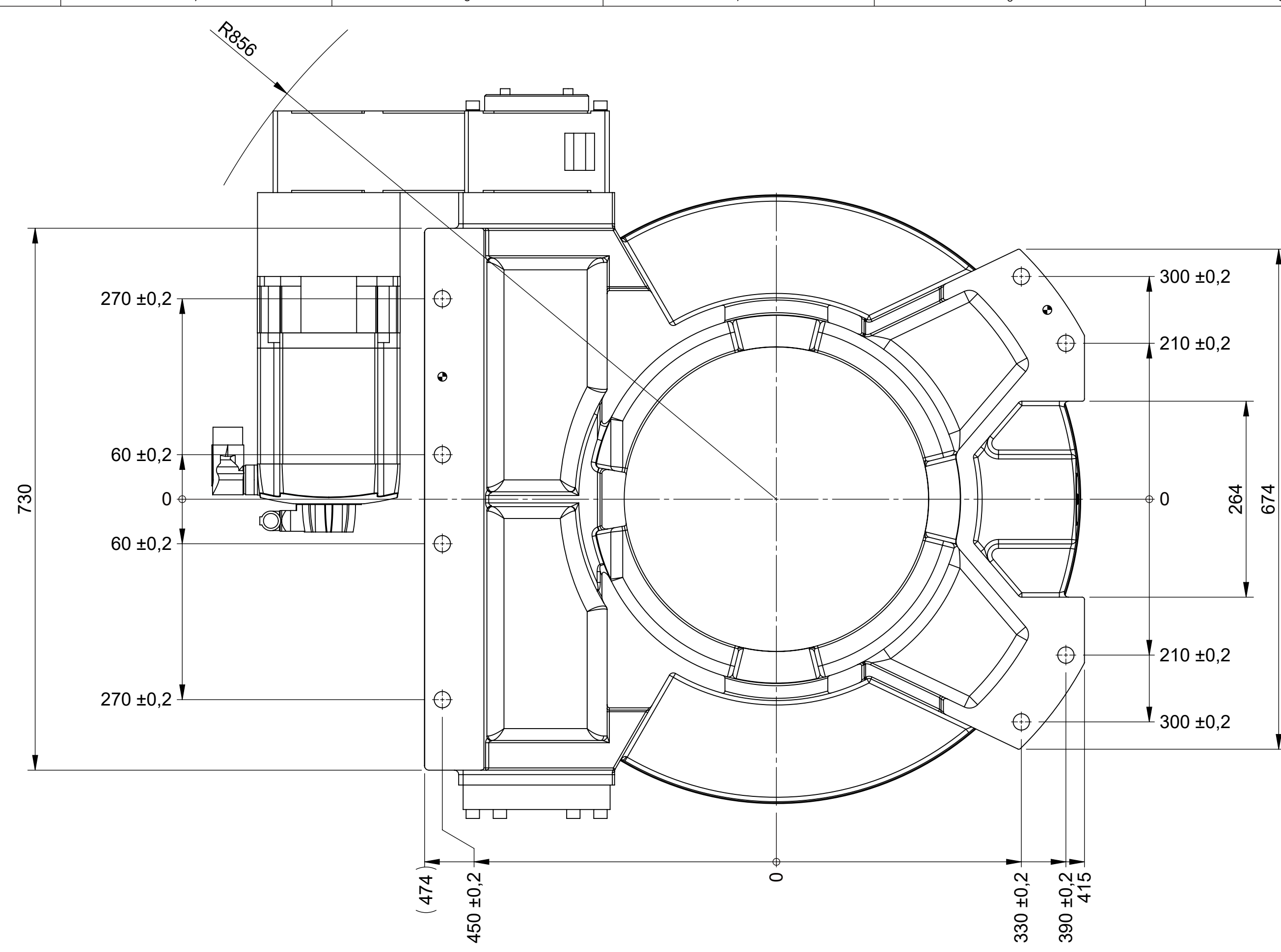
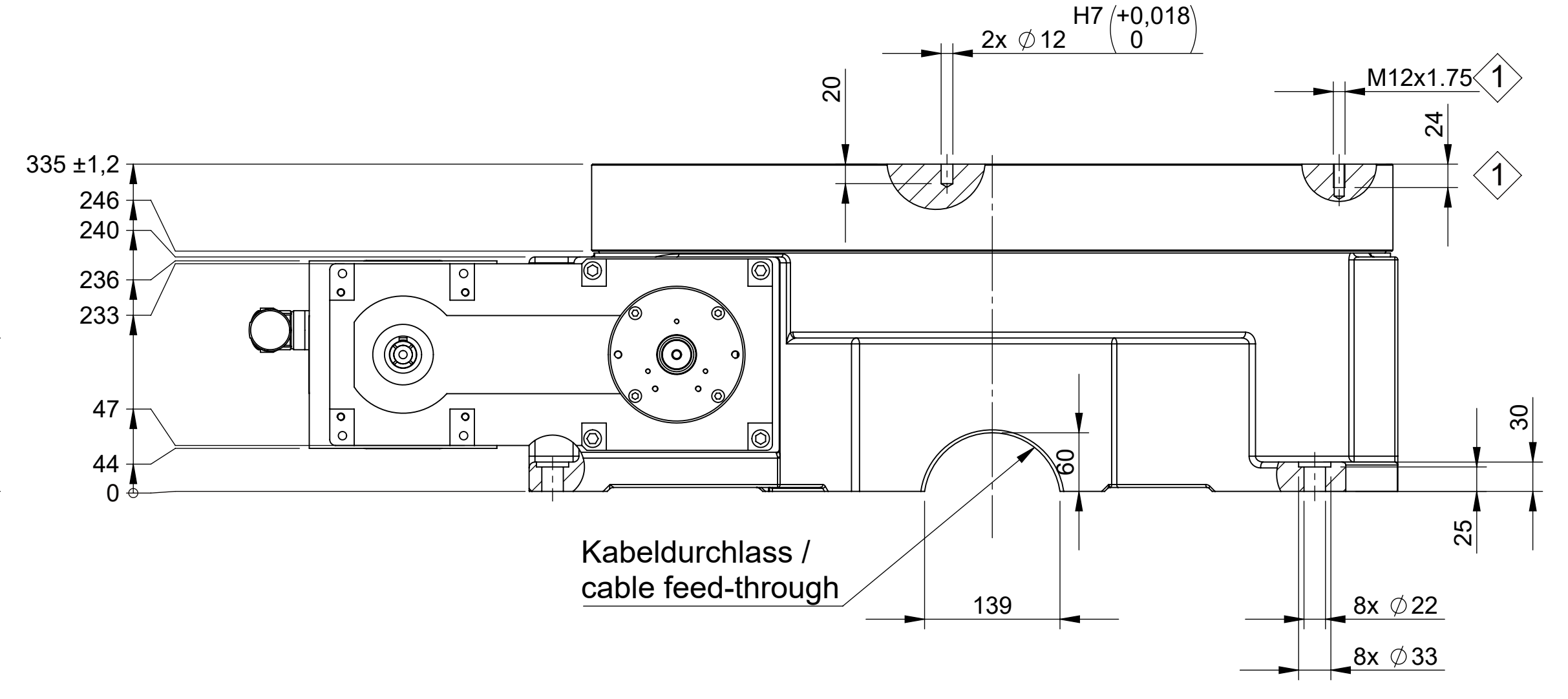


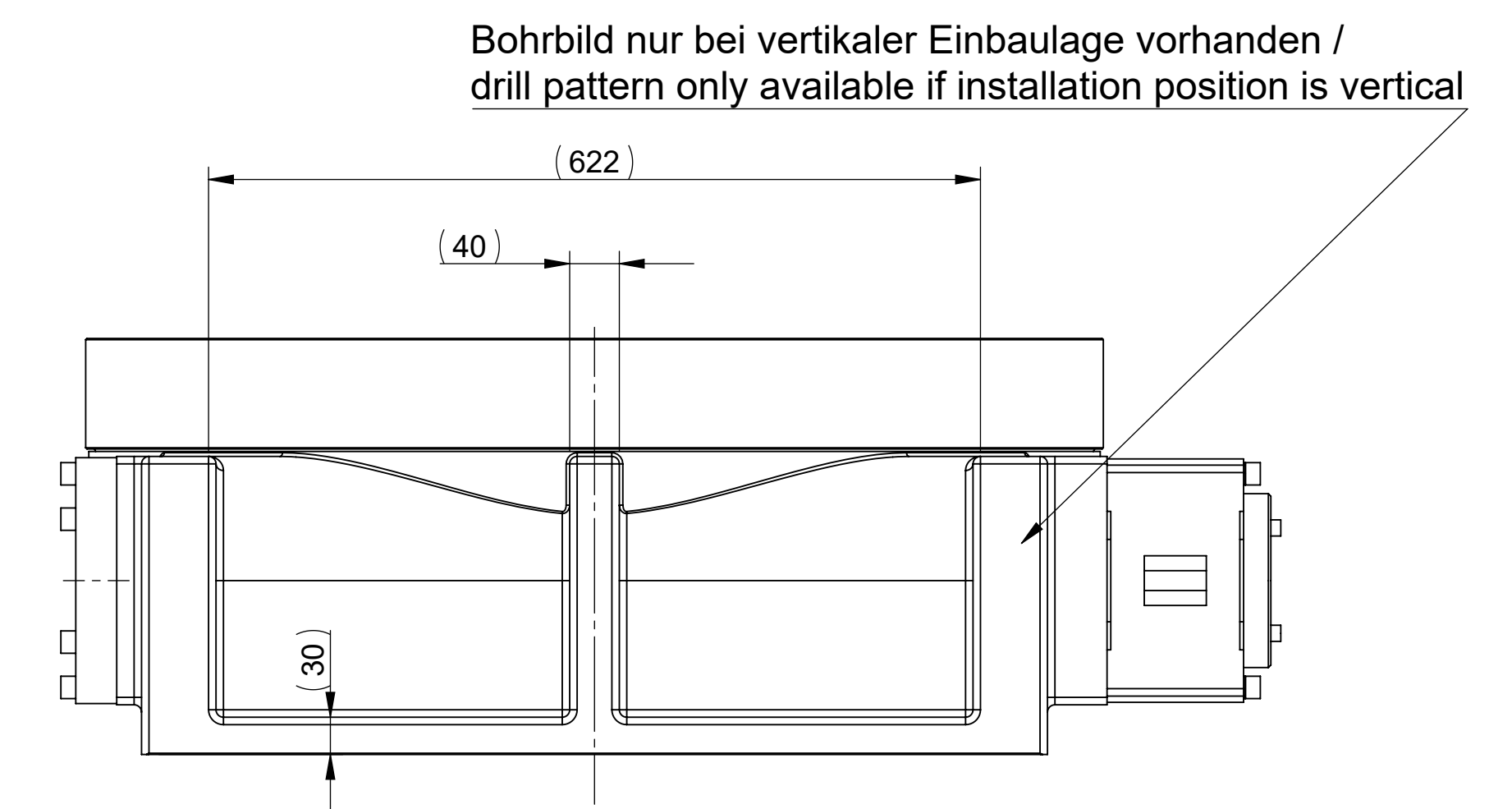
SCHNITT / SECTION A-A
MASSSTAB / SCALE 1 : 2



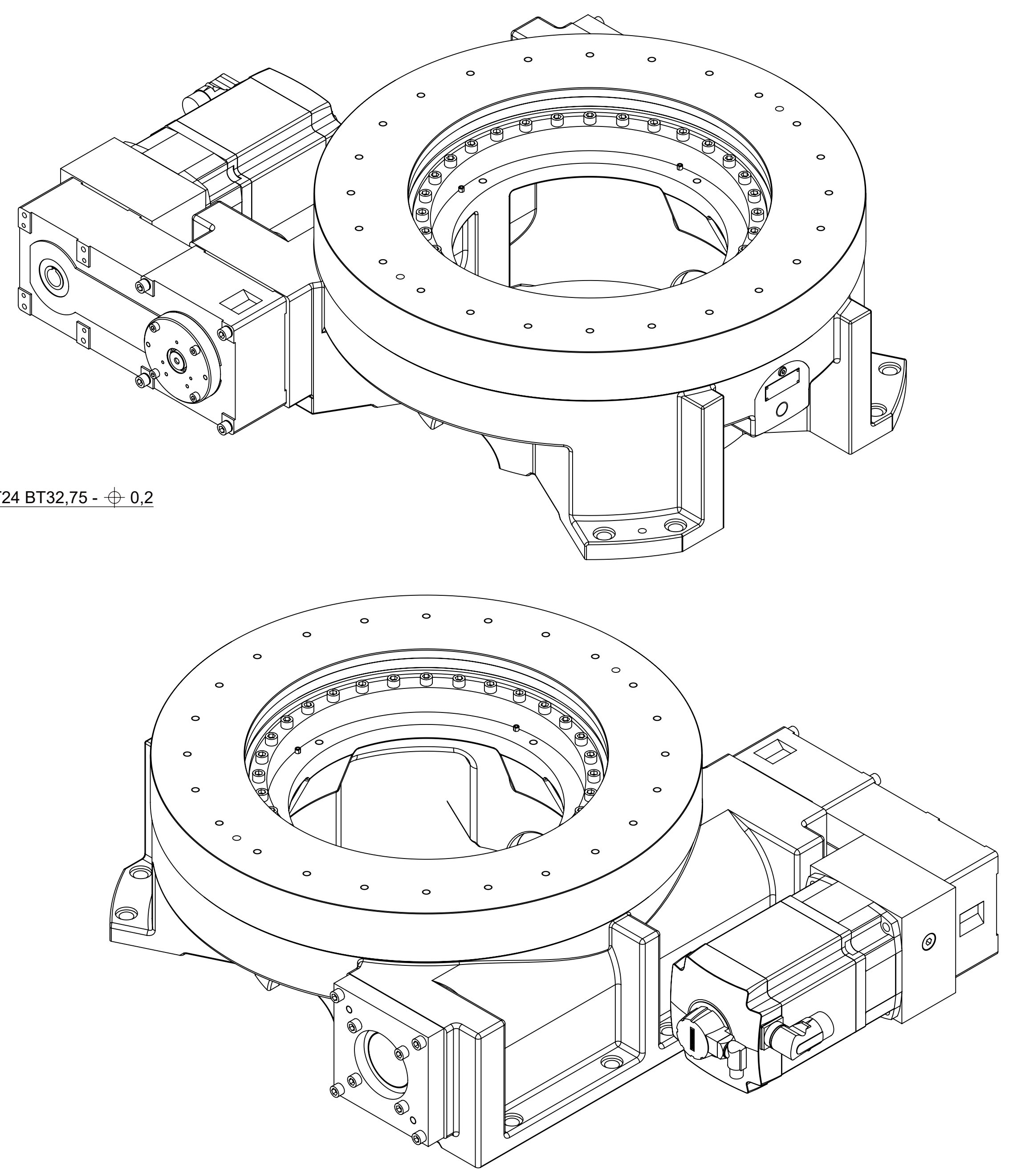
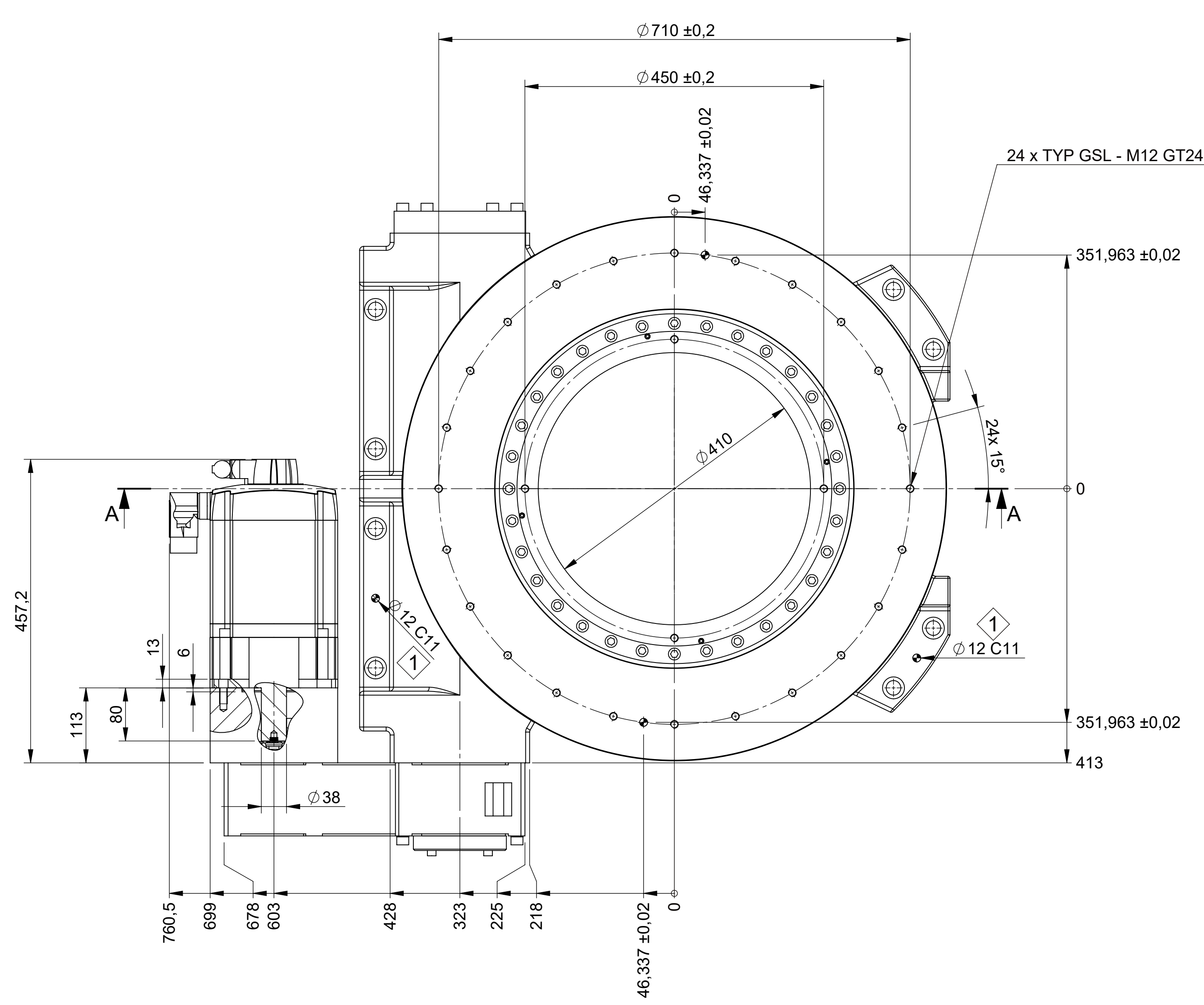
Befestigungsmöglichkeit für Verriegelungssystem /
mounting option for locking system



Kabeldurchlass /
cable feed-through



Bohrbild nur bei vertikaler Einbaulage vorhanden /
drill pattern only available if installation position is vertical



FIBRO		Unberührte Kanten gebrochen Break all sharp corners 0,4 x 45°	Projektor / Projection DIN ISO 128-38	Gewicht / Weight kg	Format DIN A0	Maßstab / Scale 1:5
BEACHTEN / NOTICE DIN ISO 14682:07-12 ISO 14682-1		Urspr. Zeichnung / Source drawing	Werkstoff / Material			
Allgemeininformationen General information DIN ISO 2264 m1.4		Datum Date	Name Name		Bezeichnung / Designation / FIBROTOR BMZ	
> 4 30 20 40 100 200 10 30 20 40 100 200 400		Reviz. Rev.	10.07.2009		Habenkem, Jürgen	
10 30 20 40 100 200 400		Proj. Proj.	30.03.2002		Cebel, Arzu	
10 30 20 40 100 200 400		Änder. Change				
Oberfläche / Surface DIN ISO 1302		Zeichn. Drawing	10.07.2009		Habenkem, Jürgen	
FIBRO GmbH Weidenstrasse 41-43 D-74189 Weidenburg T +49 7134 773 0 F +49 7134 773 218		Gezeichnet Drawn	10.07.2009		Habenkem, Jürgen	
		geprüft Checked	10.07.2009		Habenkem, Jürgen	
		freigegeben Released	10.07.2009		Habenkem, Jürgen	
		Artikel-Nr. / Article code	4-848-911-0001		Blatt / Sheet 1 von / of 1	