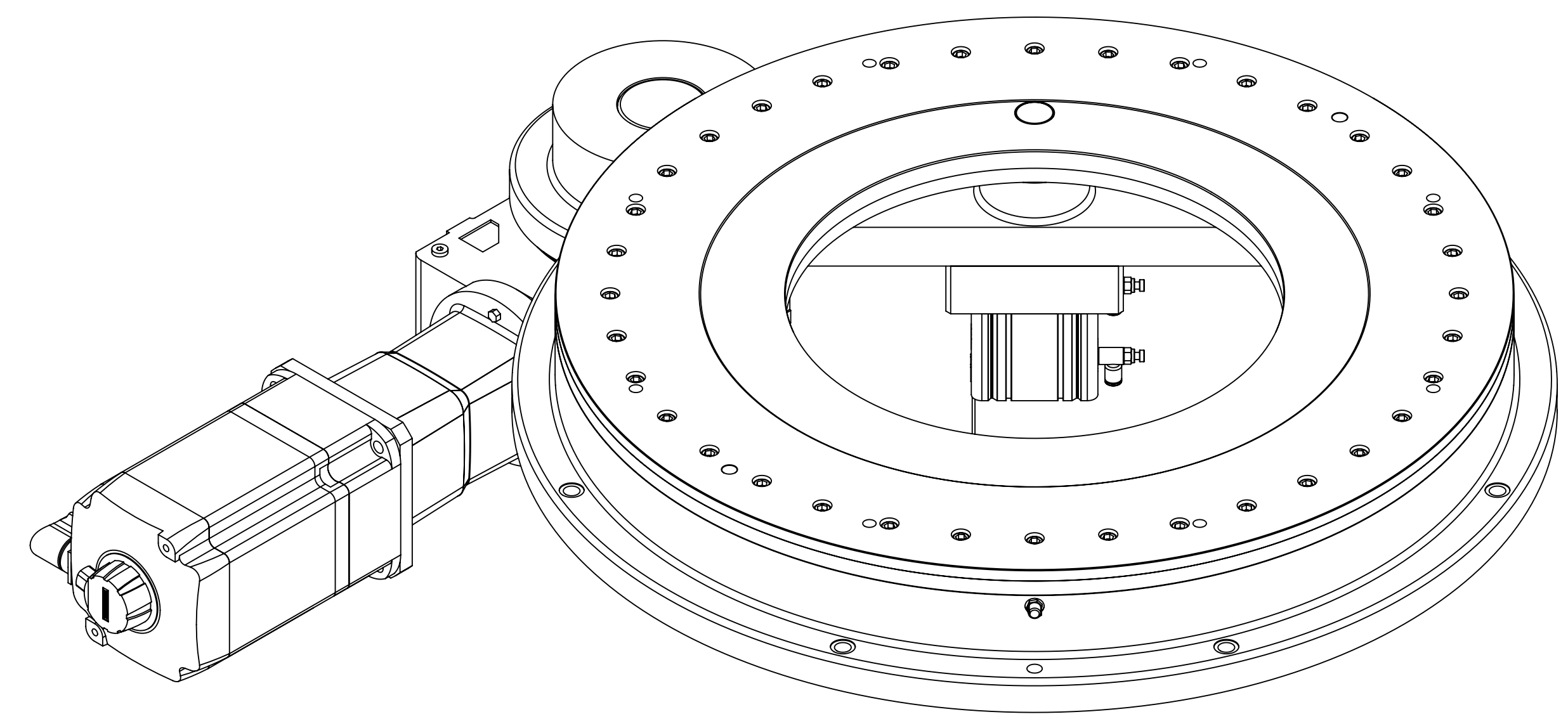
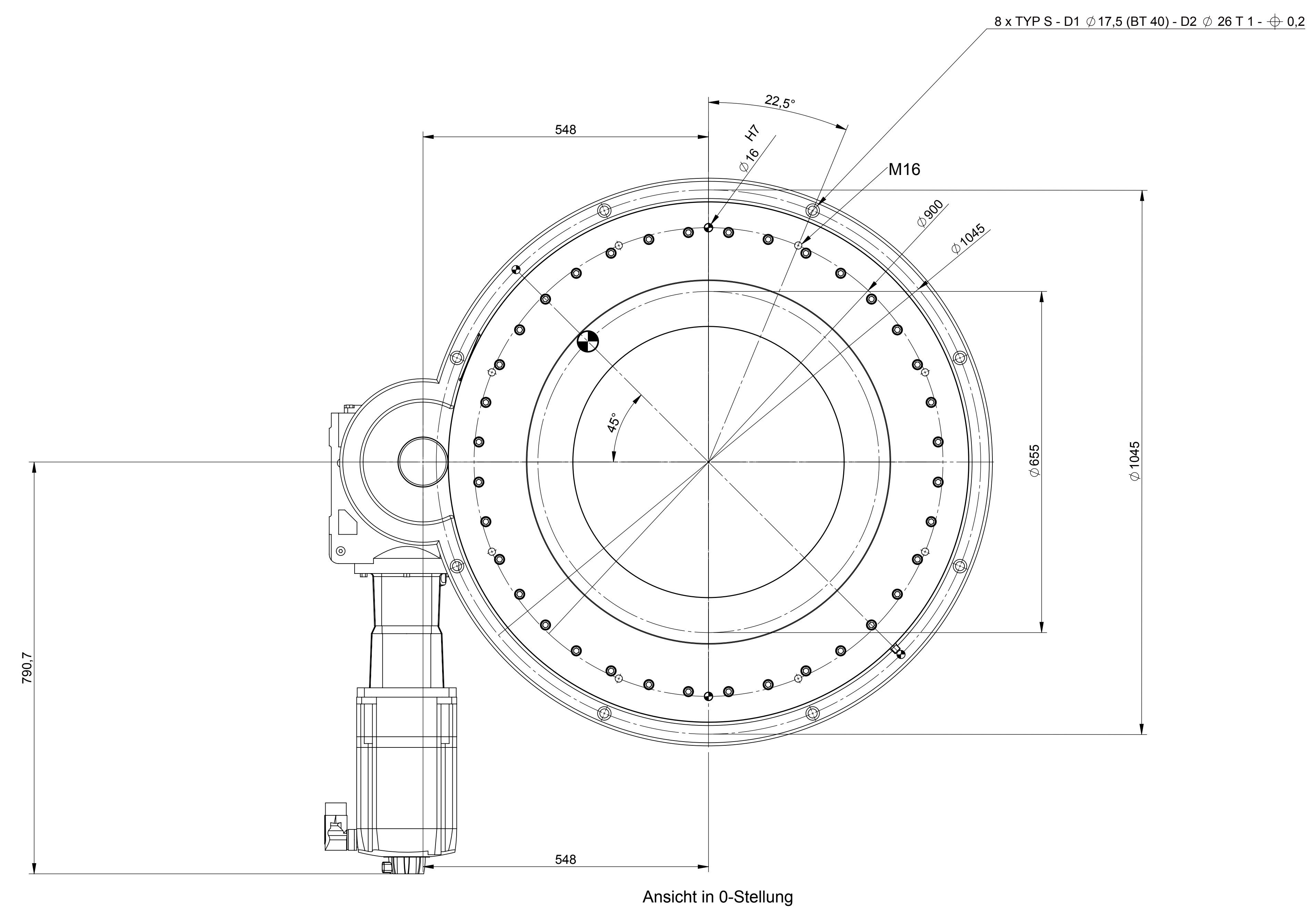


Am Anschluss muß Druckluft (6bar) angeschlossen werden.
2x Drossel- Rückschlagventil
GRLA-1/4-QS-10-RS-D / 534340



Achtung!
Bei Ersatzteilbestellung
bitte Maschinen - Typ
Maschinen - Nr. und
Baujahr angeben
Technische Änderungen vorbehalten.

Attention!
When ordering spare parts
please indicate machine - type
machine - number and
construction - year
We reserve the right to make alterations.

Attention!
Si vous commandez des pieces
de rechange veuillez indiquer
modele, numero et annee de
fabrication de la machine
Sous reserve de modifications techniques.

Bildliche Darstellung unverbindlich
not binding scheme
ce tableau de mesures reste sans engagement

Technische Änderungen vorbehalten
Technical alterations reserved
Sous reserves de modifications techniques

FIBRO		Unberäumte Konten	Teil-Nr.	Dwell (R)ig	Format	Maßstab
SCHUTZVERMERK NACH ISO 16916:2000-9 BEACHTEN		0,4 x 45° gestrichen	Protokoll:	588.06	DIN A0	1:3
Genauigkeitsgrad DIN ISO 2768 m		Urspr. Zeichnung:	Werkstoff:			
Datum		Name	Benennung 1:			
05.11.2019		Haberken, Jürgen	FIBROMAT			
Datum		Name	Benennung 2:			
05.11.2019		Haberken, Jürgen	AT.1000.12.30.04.0.0			
Oberfläche DIN ISO 1302		Zeichnungs-Nr.				
FIBRO GmbH Weinbergerstr. 41-43 74189 Weinsberg Tel.: 07134 / 73-0		Richtmaß		4-958-928-0058		3

