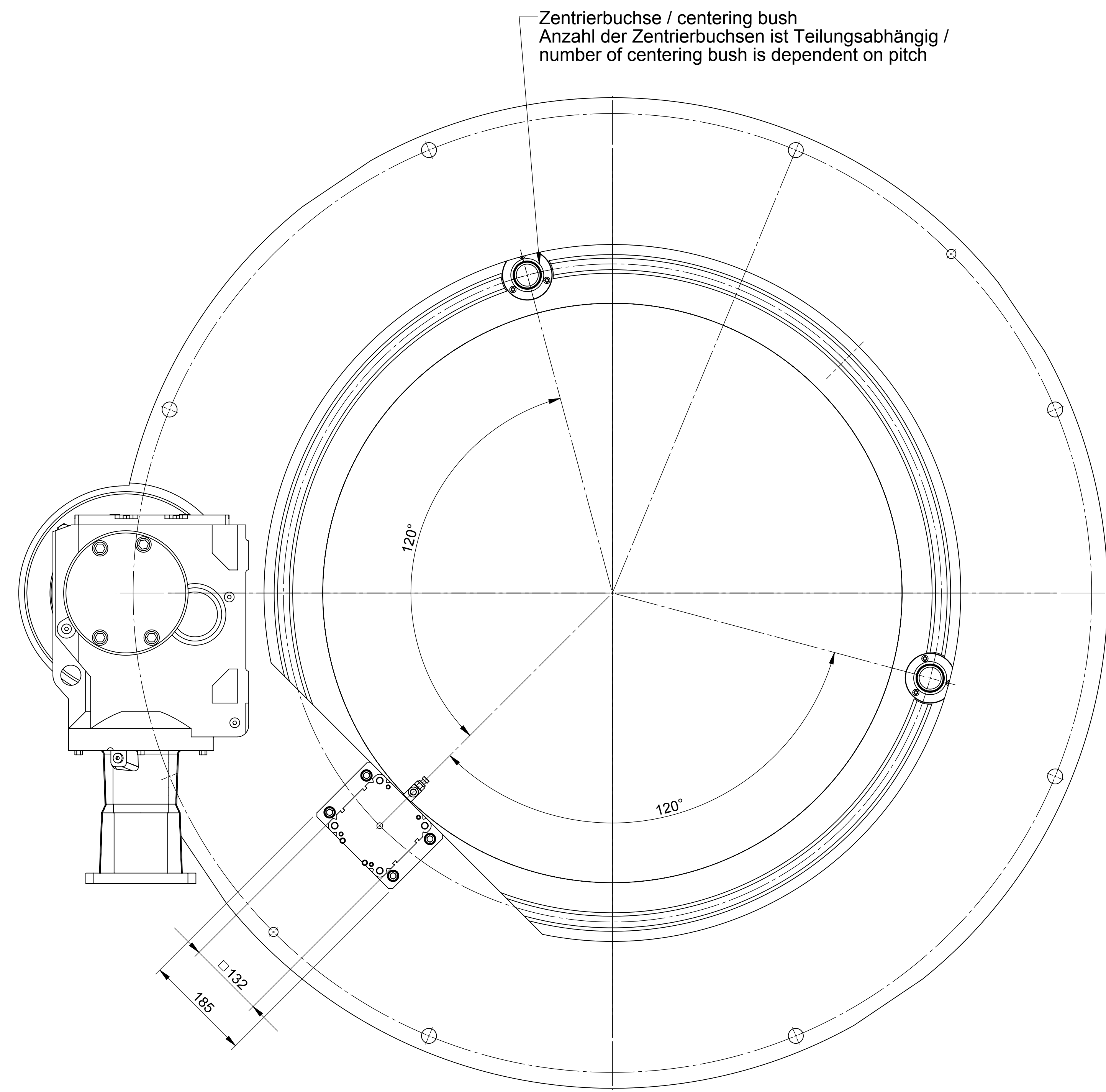


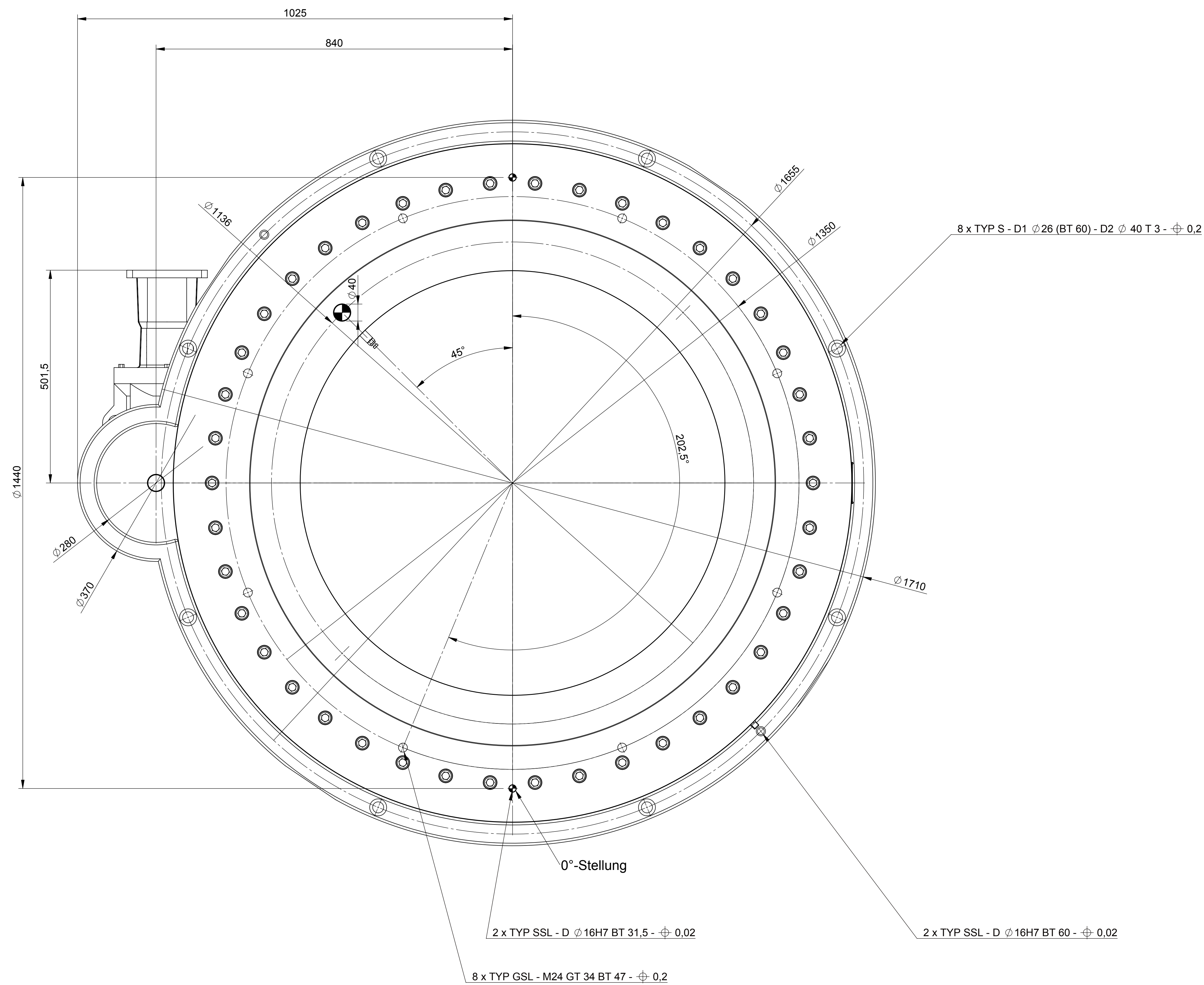
Entlüftungsventil / Air bleeder valve  
immer an der höchsten Stelle platzieren / always at the highest place

Indixiereinheit / Locking unit  
2x Näherungsschalter / 2x proximity switches  
FESTO SMĒ-8M-DS-24V-K-0.3-M8D / 543861

Indixiereinheit / Locking unit  
Druckluft 0,6MPa / compressed air 0,6MPa  
2x Drossel- Rückschlagventil / 2x one-way flow control valve  
FESTO GRLA-1/4-QS-10-RS-D / 534340



Zentrierbush / centering bush  
Anzahl der Zentrierbushen ist Teilungsabhängig /  
number of centering bush is dependent on pitch

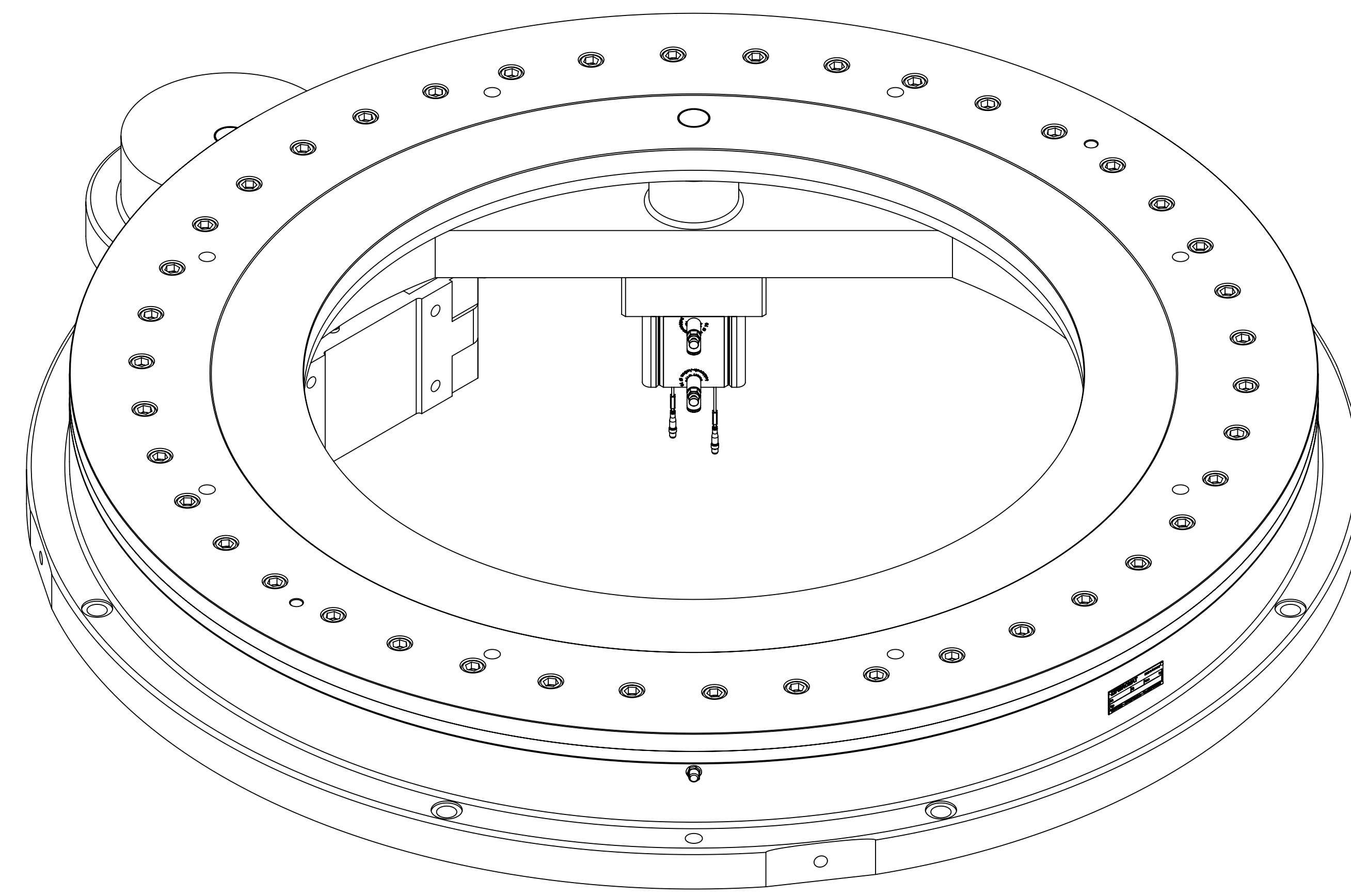


8 x TYP S - D1 26 (BT 60) - D2 40 T 3 - 0,2

2 x TYP SSL - D 16H7 BT 31,5 - 0,02

2 x TYP SSL - D 16H7 BT 60 - 0,02

8 x TYP GSL - M24 GT 34 BT 47 - 0,2



Achtung!  
Bei Ersatzteilbestellung  
bitte Maschinen - Typ  
Maschinen - Nr. und  
Baujahr angeben  
Technische Änderungen vorbehalten.

Attention!  
When ordering spare parts  
please indicate machine - type  
machine - number and  
construction - year  
We reserve the right to make alterations.

Attention!  
Si vous commandez des pieces  
de rechange veuillez indiquer  
modele, numero et annee de  
fabrication de la machine  
Sous reserve de modifications techniques.

<b>FIBRO</b> SCHUTZVERMERK NACH ISO 1674&2000-9 BEACHTEN		Übermaßige Konten 0,4 x 45° gestrichen	Teil-nr. Urspr. Zeichnung:	Gezeichnet (Bsp.) 1380,99	Format DIN A0	Maßstab 1:3
Genauigkeitsgrad DIN ISO 2768 m	Datum	Name	Benennung 1:	FIBROMAT		
12	01.03.2018	Haberkem, Jürgen	Benennung 2:	AT.1600.10.10.03.0.0		
12	01.03.2018	Zot, Waldemar	Benennung 3:			
FIBRO GmbH Weissenstrasse 41-43 74189 Weissenberg Tel.: 07138 / 73-0			Zeichnungs-Nr. 4-960-928-0023	Blatt 1 von 1		Ausgabe 0